

Фабрика и централа:

гр. Казанлък 6100
бул. "23ти Пехотен Шипченски Полк"
N 116

Централа: 0431 / 65016

Мобилен: 0888 233244

Факс: 0431 / 65028

Търговски отдел: 0431 / 62584

Мобилен: 0887 800 533

info@nikdim.bg

Международен офис:

гр. София, 1517

бул. "Ботевградско шосе" бл. 6

Тел/факс: 02 845 5594

export@nikdim.bg

Factory and Headquarters:

6100 Kazanlak, Bulgaria

23rd Shipchensky Polk N 116

Central line: +359 431 65016

Mobile line: +359 888 233244

Fax: +359 431 65028

Sales: +359 431 62584

Sales mobile: +359 431 887 800 533

info@nikdim.bg

International Office:

1517 Sofia, Bulgaria

Botevgradsko Shose Blvd, bl. 6

Tel/Fax: +359 2 845 5594

export@nikdim.bg

PRODUCT CATALOG 2015

USES SWITCHES INSULATORS
ПРЕДПАЗИТЕЛИ РАЗЕДИНИТЕЛИ ИЗОЛАТОРИ

Distributor:
Дистрибутор:



www.nikdim.bg

ПРОИЗВОДИТЕЛ НА СУЩО
ЕЛЕКТРО АПАРАТУРА ЗА ПЛ

**NIKDIM**



NIKDIM LTD.
Office and base: 114, 23-nd Priborov St. Bld. 8100 Kazan'ka
Court registration: 83-23-nd Priborov St. Bld. 8100 Kazan'ka
Prod. workshop: Stoginskaya Str. 27K, Kazan'ka
Bulgaria

Bureau Veritas Certification certifies that the Management System of the above organization has been audited and found to be in accordance with the requirements of the management system standard detailed below.

Standard
ISO 9001:2008
Scope of certification:
Design, manufacture and sale of electrical fuses, circuit breakers and disconnecting switches for low and medium voltage, electrical insulators, electroporcelain and similar products.

Certification cycle start date: 13 December 2016
Subject to the continued satisfactory operation of the organization's Management System, the certificate expires on: 13 December 2017
Original certification date: 21 January 2012
Certificate No. 821021402 Version 1. Revision date: 22 October 2014

Rayna Klotarova
Rayna Klotarova
Bureau Veritas Certification
114, 23-nd Priborov St. Bld. 8100 Kazan'ka
Prod. workshop: Stoginskaya Str. 27K, Kazan'ka
Bulgaria

Page 1 of 1



NIKDIM LTD.
Office and base: 114, 23-nd Priborov St. Bld. 8100 Kazan'ka
Court registration: 83-23-nd Priborov St. Bld. 8100 Kazan'ka
Prod. workshop: Stoginskaya Str. 27K, Kazan'ka
Bulgaria

Bureau Veritas Certification certifies that the Management System of the above organization has been audited and found to be in accordance with the requirements of the management system standard detailed below.

Standard
ISO 14001:2004
Scope of certification:
Design, manufacture and sale of electrical fuses, circuit breakers and disconnecting switches for low and medium voltage, electrical insulators, electroporcelain and similar products.

Certification cycle start date: 14 September 2013
Subject to the continued satisfactory operation of the organization's Management System, the certificate expires on: 14 September 2018
Original certification date: 13 September 2010
Certificate No. 801021401 Version 1. Revision date: 12 September 2013

Rayna Klotarova
Rayna Klotarova
Bureau Veritas Certification
114, 23-nd Priborov St. Bld. 8100 Kazan'ka
Prod. workshop: Stoginskaya Str. 27K, Kazan'ka
Bulgaria

Page 1 of 1



NIKDIM LTD.
Office and base: 114, 23-nd Priborov St. Bld. 8100 Kazan'ka
Court registration: 83-23-nd Priborov St. Bld. 8100 Kazan'ka
Prod. workshop: Stoginskaya Str. 27K, Kazan'ka
Bulgaria

Bureau Veritas Certification certifies that the Management System of the above organization has been audited and found to be in accordance with the requirements of the management system standard detailed below.

Standard
OHSAS 18001:2007
Scope of certification:
Design, manufacture and sale of electrical fuses, circuit breakers and disconnecting switches for low and medium voltage, electrical insulators, electroporcelain and similar products.

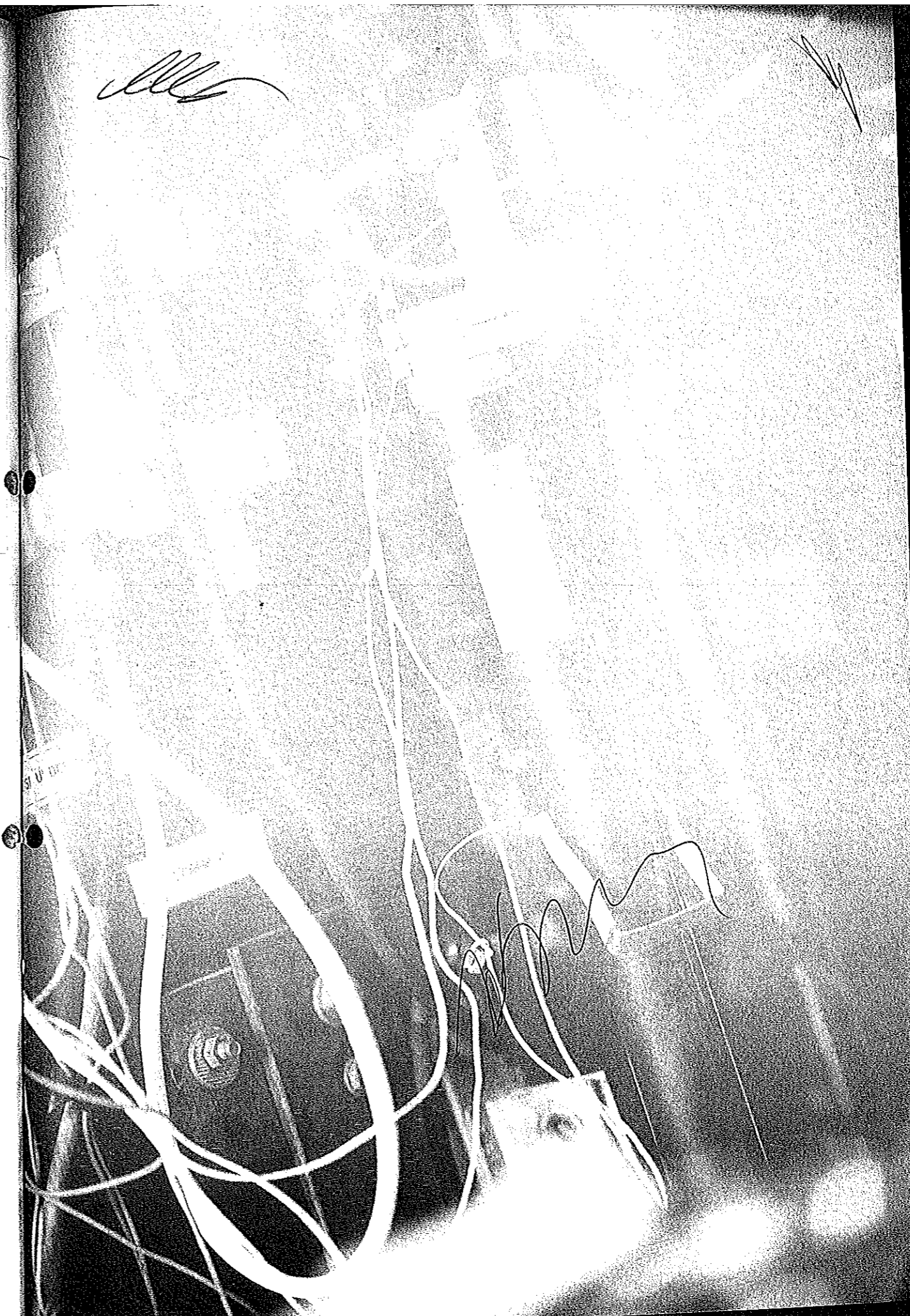
Certification cycle start date: 14 September 2013
Subject to the continued satisfactory operation of the organization's Management System, the certificate expires on: 14 September 2018
Original certification date: 13 September 2010
Certificate No. 821021403 Version 1. Revision date: 12 September 2013

Rayna Klotarova
Rayna Klotarova
Bureau Veritas Certification
114, 23-nd Priborov St. Bld. 8100 Kazan'ka
Prod. workshop: Stoginskaya Str. 27K, Kazan'ka
Bulgaria

Page 1 of 1

Handwritten signature

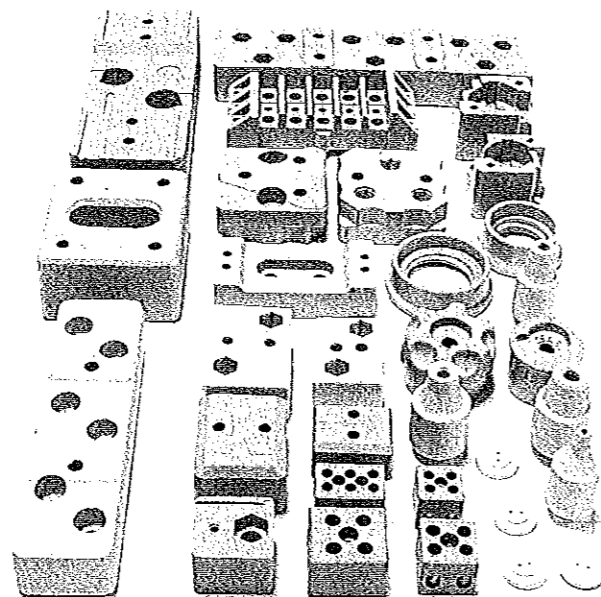
Бележки
Notes



Custom-made products Специални изделия

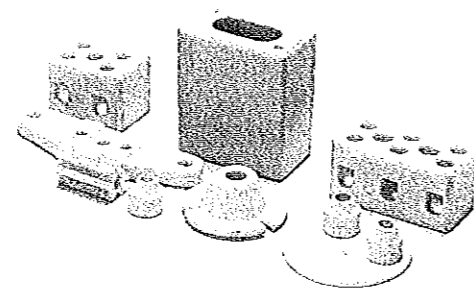
1. From electroporcelain • От електропорцелан

Methods	Методи	press and plastic half dry method Пресов и пластичен метод
Dimensions	Размери	DIN 40685 and acc.to drawing и според чертежи
Material	Материал	porcelain порцелан KER 110-1



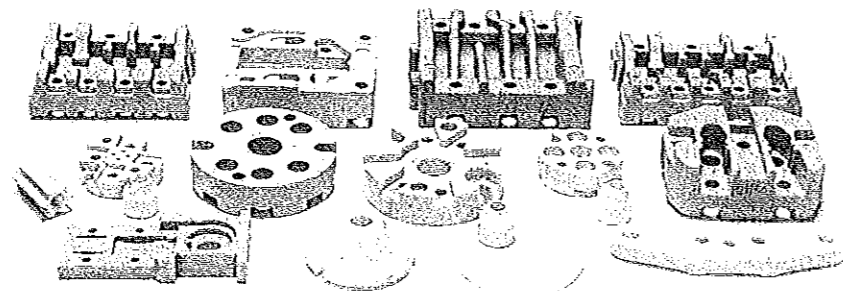
2. From steallite • От стеатит

Methods	Методи	press and plastic half dry method Пресов и пластичен метод
Dimensions	Размери	DIN 40685 and acc.to drawing DIN 40685 и според чертеж
Material	Материал	Steallite C221 Стеатит C221



3. Cast porcelain • Горещо лят порцелан

Methods	Методи	Hot casting Горещо лене
Dimensions	Размери	DIN 40685 and acc.to drawing
Material	Материал	porcelain порцелан KER 110-1



Please send us your drawings, sample and technical requirement for a best quote
Моля изпратете ни вашите чертежи, модели и технически спецификации за да можем да ви изпратим най-добрата оферта

www.nikdim.bg

Nikdim over the world Никдим по света



Bulgaria, Romania, Albania,
Macedonia, Kosovo, Turkey,
Greece, Poland, Latvia, Lithuania,
Slovenia, Slovakia, Hungary,
France, Italy, Germany, Portugal,
Spain, Algeria, Jordan, Syria,
Egypt, U.A.E, Israel, Philipines

Бележки

Notes

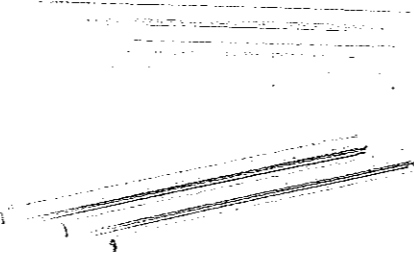
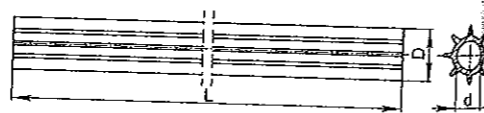
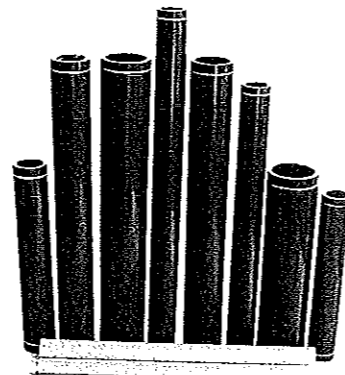
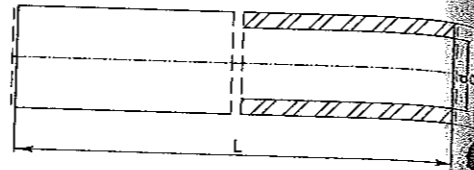
Fuse Tubes Тръби за предпазители

General information • Обща информация

Type:	Тип	TUBES ТРЪБИ, STAR CORES ЗВЕЗДИ
Glaze colour	Цвет на глазурата	Brown, white кафява, бяла
Material	Материал	porcelain порцелан KER 110-1
Dimensions	Размери	DIN 40685
Application	Приложение	Insulating body for HV fuses Изолационно тяло за високоволтов предпазител

Type Тип	Order No Каталожен №	Weight Тегло	Dimensions Размери		
			L	D	d
TUBES ТРЪБИ					
		kg	mm		
TK 53/6 brown кафява	9815306	0.45	186.2	53	38
TK 53/10 brown кафява	9815310	0.70	286.2	53	38
TK 53/20 brown кафява	9815320	1.07	436.2	53	38
TK 53/30 brown кафява	9815330	1.31	531.2	53	38
TK 63/6 brown кафява	9826306	0.60	186.2	63	47
TK 63/10 brown кафява	9826310	0.91	286.2	63	47
TK 63/20 brown кафява	9826320	1.39	436.2	63	47
TK 63/30 brown кафява	9826330	1.69	531.2	63	47
TK 69/6 brown кафява	9836906	0.66	184.5	69	55
TK 69/10 brown кафява	9836910	1.02	284.5	69	55
TK 69/20 brown кафява	9836920	1.56	434.5	69	55
TK 69/30 brown кафява	9836930	1.92	529.5	69	55
TK 75/6 brown кафява	9847506	0.74	184.5	75	60
TK 75/10 brown кафява	9847510	1.14	284.5	75	60
TK 75/20 brown кафява	9847520	1.75	434.5	75	60
TK 75/30 brown кафява	9847530	2.13	529.5	75	60
TK 85/6 brown кафява	9858506	0.98	184	85	66
TK 85/10 brown кафява	9858510	1.50	284	85	66
TK 85/20 brown кафява	9858520	2.30	434	85	66
TK 85/30 brown кафява	9858530	2.79	529	85	66
TB 19/255 white бяла no glaze	9819255	0.12	255	19	11.5
TB 19/338 white бяла no glaze	9819338	0.15	338	19	11.5
TB 26/190 white бяла	9826190	0.14	190	26	15.8
TB 26/354 white бяла	9826354	0.26	354	26	15.8
TB 40/336 white бяла	9840336	0.53	336.5	40	26
TB 50/558 white бяла	9850558	1.14	558.5	50	38
TB 53/514 white бяла	9853514	1.30	514.5	53	38
TB 53/579 white бяла	9853579	1.42	579.5	53	38
TB 63/247 white бяла	9863247	0.79	247.5	63	38

Type Тип	Order No Каталожен №	Weight Тегло	Dimensions Размери		
			L	D	d
STAR CORES ЗВЕЗДИ					
Zz 28/6	9802806	0.12	185	28	15
Zz 28/10	9802810	0.20	285	28	15
Zz 28/20	9802820	0.30	435	28	15
Zz 28/30	9802830	0.36	530	28	15
Zz 37/6	9803706	0.17	185	37	15
Zz 37/10	9803710	0.26	285	37	15
Zz 37/20	9803720	0.39	435	37	15
Zz 37/30	9803730	0.48	530	37	15
Zz 55/6	9805506	0.31	185	55	15
Zz 55/10	9805510	0.47	285	55	15
Zz 55/20	9805520	0.72	435	55	15
Zz 11/185	9811185	0.03	185	11	-
Zz 11/349	9818330	0.05	349	11	-
Zz 18/330	9818330	0.10	330	18.5	9

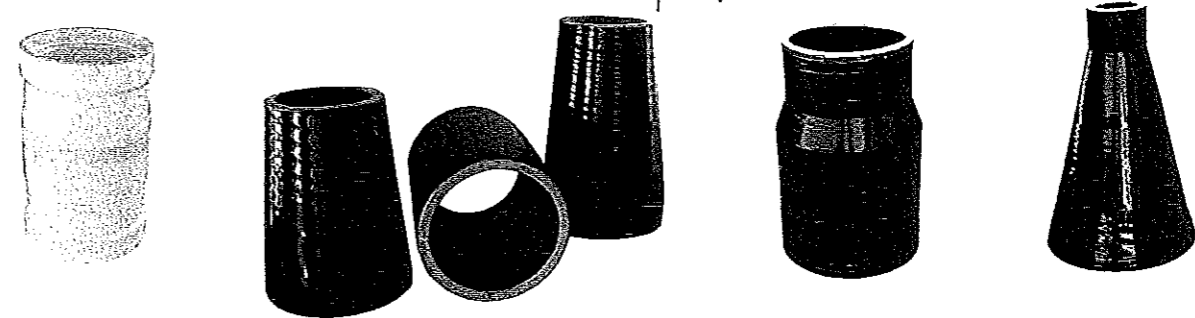
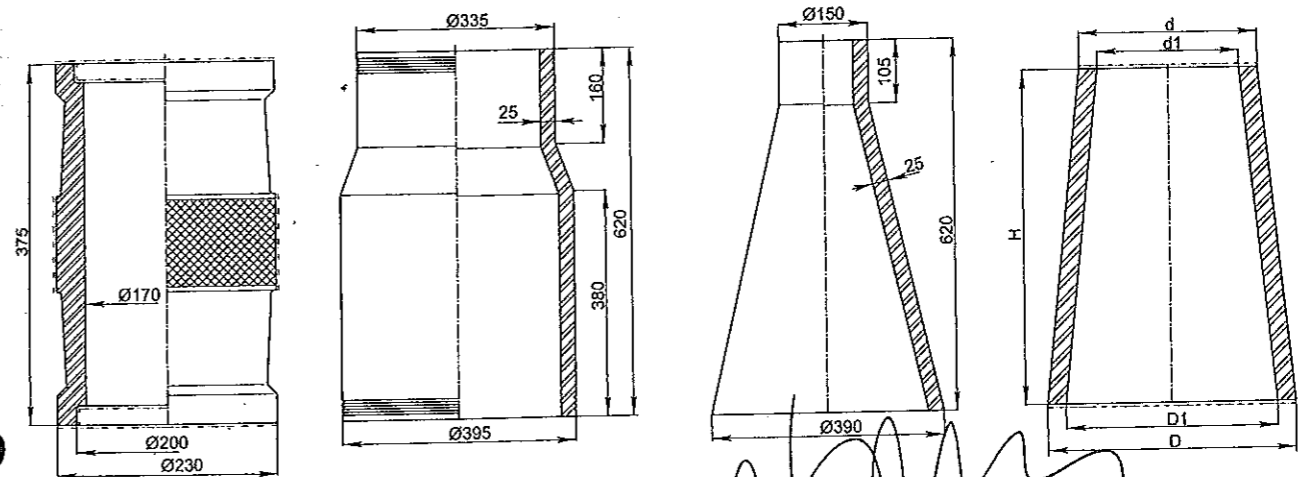


Power Stations Insulators Изолатори за електрофилтри

General information • Обща информация

Type:	Тип	EF
Glaze colour	Цвет на глазурата	Brown кафява
Material	Материал	porcelain порцелан KER 110-1
Application	Приложение	In power stations В ТЕЦове

Type Тип	Order No Каталожен №	Weight Тегло	Dimensions Размери				
			H	D	D1	d	d1
		kg	mm				
EF 380x270/700	9911700	43	700	380	320	270	210
EF 355x260/500	9912500	25	500	355	305	260	210
EF 380x280/520	9913520	31	520	380	320	280	225
EF 380x295/615	9914615	36	615	380	335	295	230
EF 370x270/500	9915500	30	500	370	310	270	210
EF 365x295/450	9916450	32	450	365	295	295	225
EF 380x270/620	9917620	43.5	620	380	310	270	200
EF 380x270/515	9918515	32	515	380	310	270	210

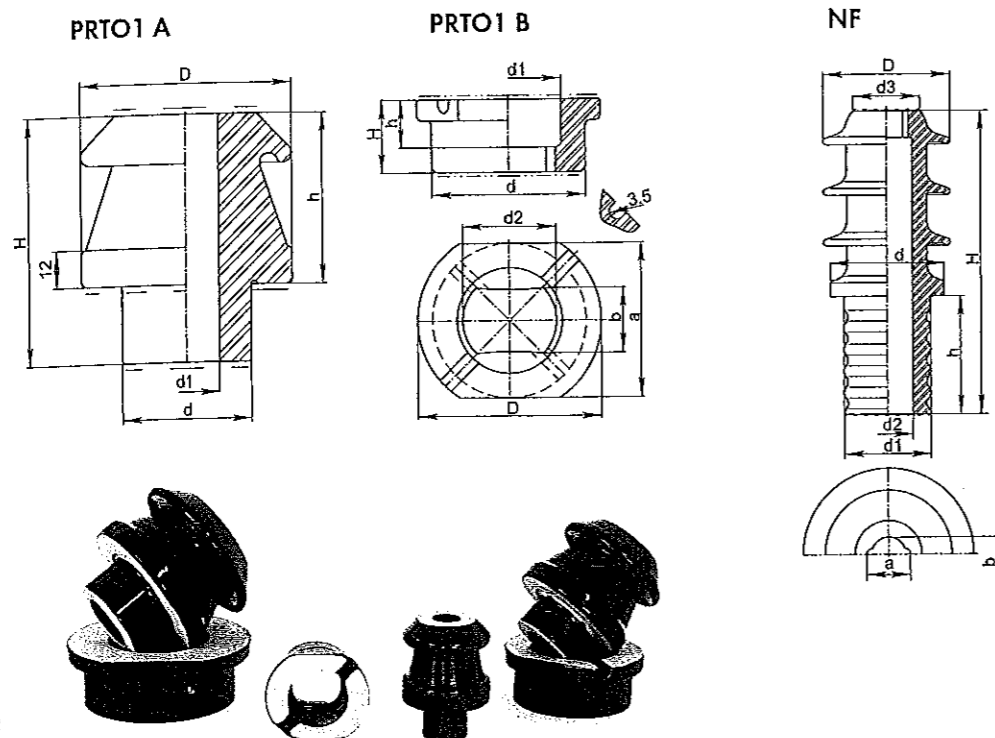


Transformer Bushing Insulators Трансформаторни проходни изолатори

General information • Обща информация

Type:	Тип	PRT0, NF
Glaze colour:	Цвят на глазурата	Brown кафява
Material:	Материал	porcelain порцелан KER 110-1
Dimensions:	Размери	DIN 42530
Testing:	Изпитания	IEC 60137, IEC 62155
Application:	Приложение	Low voltage overhead distribution lines Разпределителни линии НН и СН

Type Тип	Order No Каталожен №	Technical Data Технически данни			Dimensions Размери										
		Creepage Distance Линия на пролазване mm	Wet Power Freq. Withstand Voltage Ичдръжащо напрежение в мокро състояние kV	Lightning Impulse Withstand Voltage Импулсно напрежение kV	Weight Тегло kg	H	h	D	d	d1	d2	d3	a	b	
PRT0 A 1/250	9662501	-	9	26	0.15	70	45	50	27	14	-	-	-	-	-
PRT0 A 1/630	9666301	-	9	26	0.40	80	55	70	43	22	-	-	-	-	-
PRT0 A 1/1000	9661001	-	9	26	0.65	85	55	90	53	32	-	-	-	-	-
PRT0 A 1/2000	9662001	-	9	26	0.90	85	55	104	66	44	-	-	-	-	-
PRT0 A 1/3150	9663151	-	9	26	1.20	85	55	125	86	50	-	-	-	-	-
PRT0 B 1/250	9662502	-	-	-	0.12	30	20	60	50	30	26	-	50	20	
PRT0 B 1/630	9666302	-	-	-	0.20	30	20	85	70	46	41	-	70	28	
PRT0 B 1/1000	9661002	-	-	-	0.42	35	25	110	90	57	46	-	90	37	
PRT0 B 1/2000	9662002	-	-	-	0.50	35	25	125	104	70	64	-	104	51	
PRT0 B 1/3150	9663152	-	-	-	0.60	35	25	150	125	90	80	-	125	61	
10 NF 250	9651203	250	28	75	3.500	295	65	140	110	74	33	42	22	15	
10 NF 630	9651603	250	28	75	4.000	295	65	150	128	88	39	50	30	24	
20 NF 250	9652203	480	50	125	5.000	385	80	155	110	74	33	42	22	15	
20 NF 630	9652603	480	50	125	6.000	385	80	165	128	88	39	50	30	24	
30 NF 250	9653203	720	70	170	6.500	485	80	155	110	74	33	42	22	15	
30 NF 630	9653603	720	70	170	8.500	510	100	180	128	88	39	50	30	24	



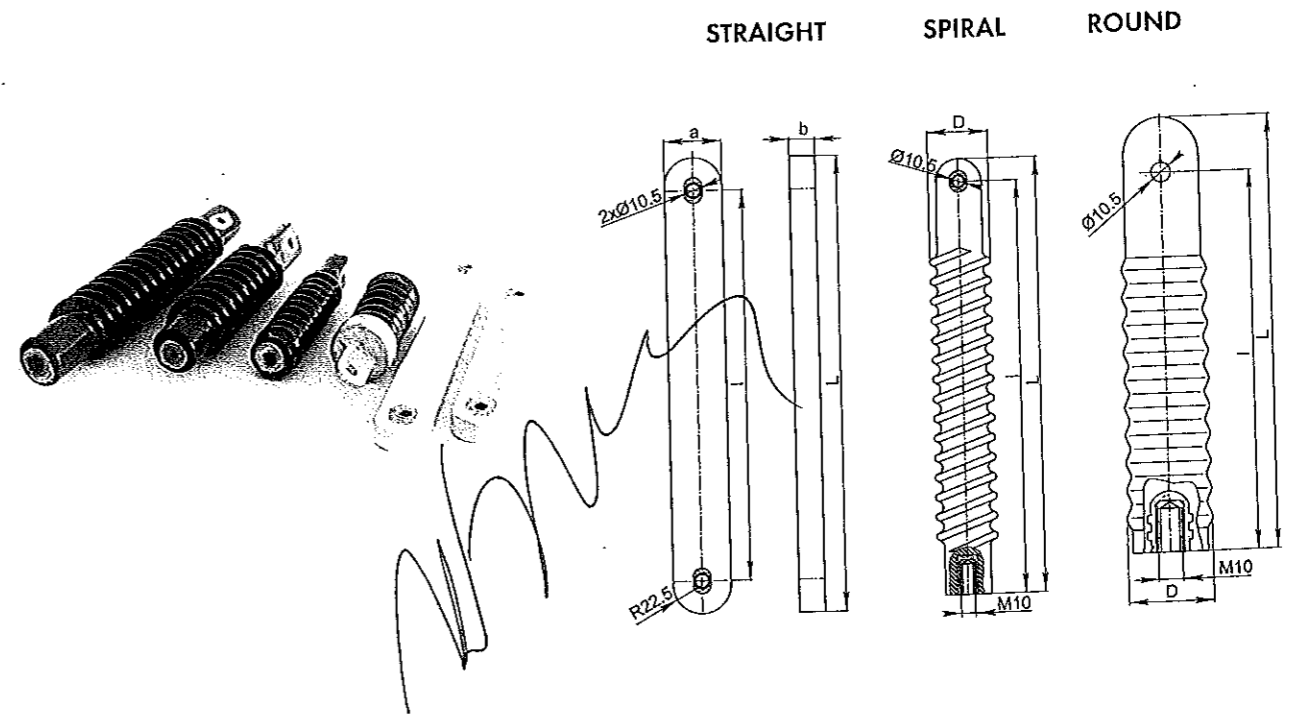
Note: All insulators can be produced upon customer's special request
Забележка: Всички изолатори могат да бъдат произведени по специално запитване на клиента

Operating Rod Insulators Рейки за разединители

General information • Обща информация

Type:	Тип	Straight, Spiral Право и спирала
Glaze colour:	Цвят на глазурата	Brown, white кафява, бяла
Material:	Материал	porcelain порцелан KER 110-1
Dimensions:	Размери	IEC 60273
Testing:	Изпитания	IEC 60168
Application:	Приложение	In disconnecting switches В разединители

Type Тип	Order No Каталожен №	Technical Data Технически данни				Dimensions Размери					
		Creepage Distance Линия на пролазване mm	Torsion Failing Load Разрушаваща сила на опън N	Wet Power Freq. Withstand Voltage Ичдръжащо напрежение в мокро състояние kV	Lightning Impulse Withstand Voltage Импулсно напрежение kV	Weight Тегло kg	L	l	a	b	D
Straight 10kV indoor	9710001	-	5000	-	75	1.000	292	248	45	20	-
Straight 20kV indoor	9720001	-	5000	-	120	1.500	380	330	45	20	-
Straight 35kV indoor	9730001	-	5000	-	180	2.800	505	454	45	20	-
Spiral 10kV outdoor	9710002	280	5000	42	75	1.450	300	275	-	-	62
Spiral 20kV outdoor	9720002	400	5000	68	120	2.000	400	371	-	-	62
Spiral 35kV outdoor	9730002	700	5000	100	180	3.300	550	520	-	-	71
Round 10kV indoor	9710003	-	5000	-	75	1.000	230	200	-	-	45



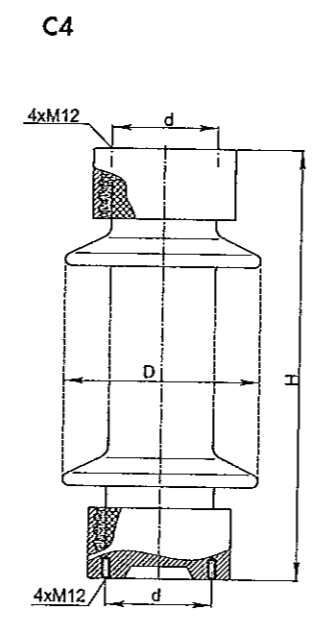
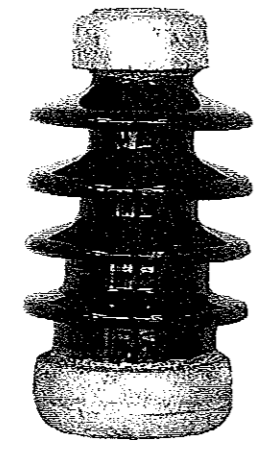
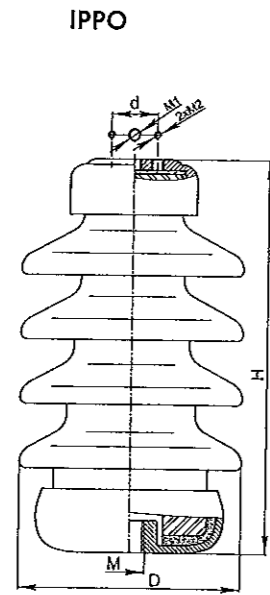
Note: All insulators can be produced upon customer's special request
Забележка: Всички изолатори могат да бъдат произведени по специално запитване на клиента

Medium Voltage Indoor Post Insulators Изолатори средно напрежение подпорни за вътрешен монтаж

General information • Обща информация

Type:	Тип	IPPO, C4
Glaze colour	Цвят на глазурата	Brown кафява
Material	Материал	porcelain порцелан KER 110-1
Dimensions	Размери	IEC 60273
Testing	Изпитания	IEC 60168
Application	Приложение	Support bus-bars and in disconnecting switches Подпора на шини и в разединители

Type Тип	Order No Каталожен №	Technical Data Технически данни					Dimensions Размери						
		Creepage Distance Линия на пролазване	Bending Failing Load Разрушаваща сила на огъване	Torsion Failing Load Разрушаваща сила на опън	Wet Power Freq. Withstand Voltage Индържащо напрежение в мокро състояние	Lightning Impulse Withstand Voltage Импулсно напрежение	Weight Тегло	H	D	d	M	M1	
													kV
IPPO 10	9551103	200	6000	-	47	75	7.250	255	160	36	M16	M10	M10
IPPO 20	9552103	400	6000	-	75	125	11.150	305	174	36	M24	M10	M10
C4-75	9554755	200	4000	600	28	75	4.000	215	140	76	-	-	-
C4-95	9554955	300	4000	800	38	95	5.000	255	140	76	-	-	-
C4-125	9551125	400	4000	800	50	125	5.500	305	140	76	-	-	-
C4-170	9551170	720	4000	1200	70	170	8.000	445	145	76	-	-	-

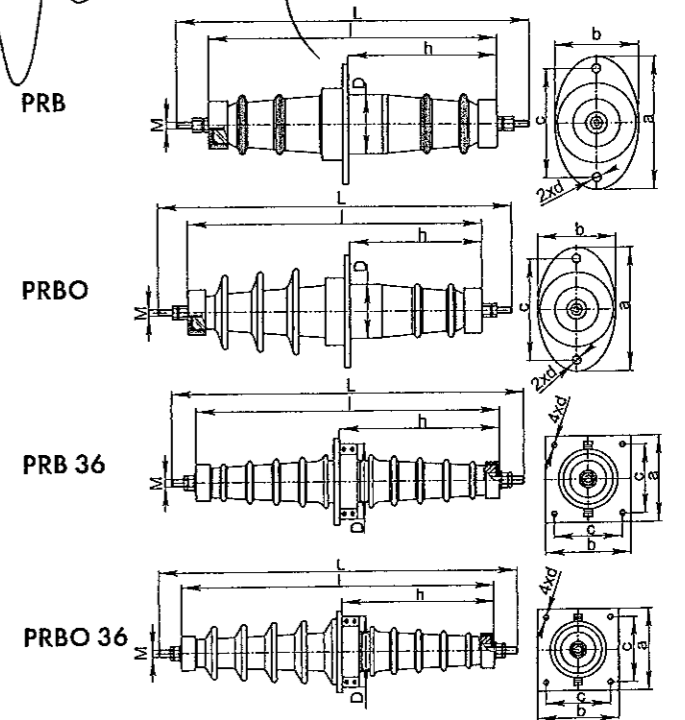
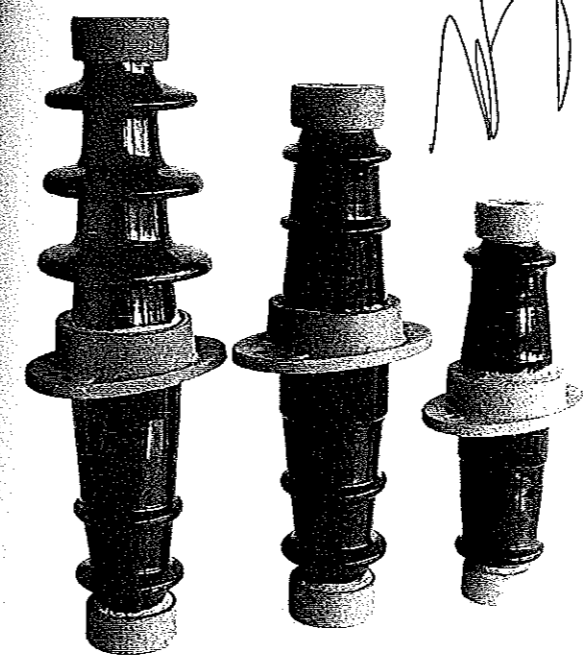


Bushing Insulators Преходни изолатори

General information • Обща информация

Type:	Тип	PRB, PRBO ПРБ, ПРБО
Glaze colour	Цвят на глазурата	Brown кафява
Material	Материал	porcelain порцелан KER 110-1
Dimensions	Размери	DIN 40685
Testing	Изпитания	IEC 60137, IEC 62155
Application	Приложение	Carrying on a conductor through a partition Провежда проводник през разделяне

Type Тип	Order No Каталожен №	Current rating Ном. ток	Rated Voltage Ном. напрежение	Dimensions Размери											Creepage Distance Линия на пролазване		Technical Data Технически данни			
				L	l	h	D	d	a	b	c	M	Outdoor Открит	Indoor Закрит	Wet 1 min withstand Voltage Едноминутно напрежение в мокро състояние	Lightning Impulse Withstand Voltage Импулсно напрежение	Min. bending strenght Мин. сила на огъване	Weight Тегло		
																			mm	
PRBO 20/200	9611202	200	12	555	454	235	105	14	215	140	175	M12	-	-	28	75	400	9.50		
PRB 10/400	9611402	400	12	565	454	235	105	14	215	140	175	M16	-	-	28	75	400	10.00		
PRBO 10/630	9611602	630	12	585	454	235	105	14	215	140	175	M22	-	-	28	75	400	11.00		
PRB 10/1000	9611102	1000	12	595	454	235	105	14	215	140	175	M27	-	-	28	75	400	12.00		
PRBO 10/2000	9651202	200	12	685	508	235	105	14	215	140	175	M12	240	144	28	75	400	11.00		
PRBO 10/400	9651402	400	12	700	508	235	105	14	215	140	175	M16	240	144	28	75	400	12.00		
PRBO 10/630	9651602	630	12	720	508	235	105	14	215	140	175	M22	240	144	28	75	400	13.00		
PRBO 10/1000	9651102	1000	12	740	508	235	105	14	215	140	175	M27	240	144	28	75	400	14.00		
PRB 20/200	9612202	200	24	610	590	305	120	17	250	155	205	M12	-	-	50	125	400	16.00		
PRB 20/400	9612402	400	24	620	590	305	120	17	250	155	205	M16	-	-	50	125	400	16.50		
PRBO 20/630	9612602	630	24	640	590	305	120	17	250	155	205	M22	-	-	50	125	400	18.00		
PRB 20/1000	9612102	1000	24	650	590	305	120	17	250	155	205	M27	-	-	50	125	400	19.00		
PRBO 20/2000	9652202	200	24	770	663	305	120	17	250	155	205	M12	480	288	50	125	400	18.00		
PRBO 20/400	9652402	400	24	780	663	305	120	17	250	155	205	M16	480	288	50	125	400	19.00		
PRBO 20/630	9652602	630	24	800	663	305	120	17	250	155	205	M22	480	288	50	125	400	20.00		
PRBO 20/1000	9652102	1000	24	820	663	305	120	17	250	155	205	M27	480	288	50	125	400	22.00		
PRB 35/200	9653202	200	36	950	840	400	150	14	246	246	196	M12	-	-	70	170	400	26.00		
PRB 35/400	9653402	400	36	960	840	400	150	14	246	246	196	M16	-	-	70	170	400	27.00		
PRBO 35/630	9653602	630	36	980	840	400	150	14	246	246	196	M22	-	-	70	170	400	28.00		
PRB 35/1000	9653102	1000	36	1030	840	400	150	14	246	246	196	M27	-	-	70	170	400	30.00		
PRBO 35/2000	9653302	200	36	1050	940	400	150	14	246	246	196	M12	720	432	70	170	400	28.00		
PRBO 35/400	9653304	400	36	1060	940	400	150	14	246	246	196	M16	720	432	70	170	400	29.00		
PRBO 35/630	9653306	630	36	1080	940	400	150	14	246	246	196	M22	720	432	70	170	400	30.50		
PRBO 35/1000	9653310	1000	36	1100	940	400	150	14	246	246	196	M27	720	432	70	170	400	32.00		



Medium Voltage Indoor Post Insulators

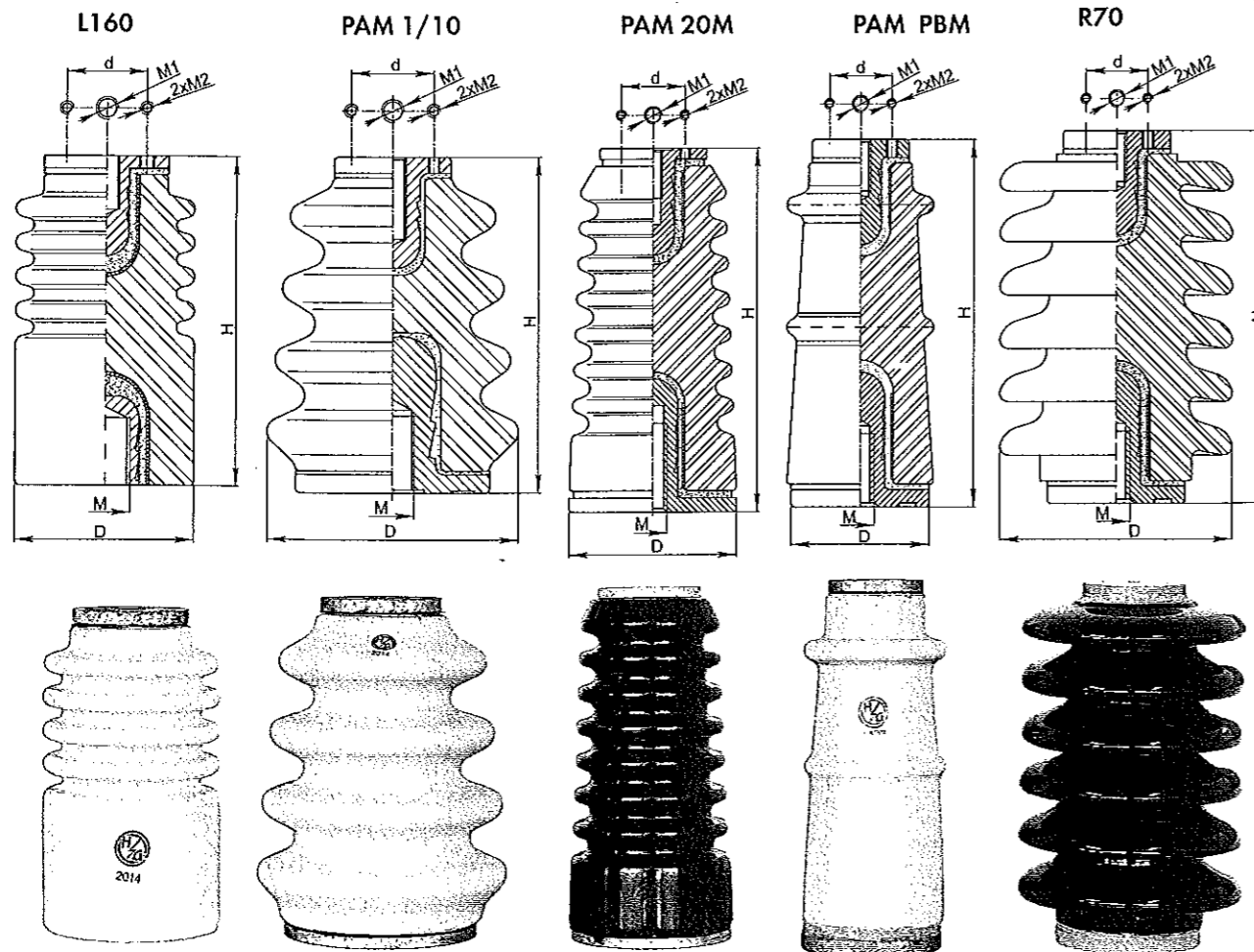
Изолатори средно напрежение подпорни за вътрешен монтаж

General information • Обща информация

Type:	Тип	L160, PAM, PBM, R70, ПАМ, ПАМ, ПАМ
Glaze colour	Цвят на глазурата	Brown, white кафява, бяла
Material	Материал	porcelain порцелан KER 110-1
Dimensions	Размери	IEC 60273
Testing	Изпитания	IEC 60168, IEC 60273
Application	Приложение	Support bus-bars and in disconnecting switches Подпора на шини и в разединители

Type Тип	Order No Каталожен №	Technical Data Технически данни				Dimensions Размери						
		Max. Service Voltage Максимално работно напрежение	Bending Failing Load Разрушаваща сила на огъване	Dry One Min. Withstand Voltage Изпитателно едноминутно напрежение в сухо състояние	Lightning Impulse Withstand Voltage Импулсно напрежение	Weight Тегло	H	D	d	M	M1	M2
		kV	kg	kV	kV	kg	mm					
L160	9511105	12	400	47	75	2	145	80	36	M16	M10	M6
PAM 1/10	9511106	12	400	47	75	2	145	110	36	M16	M10	M6
PAM 20	9511107	24	400	75	125	4	210	85	36	M16	M10	M6
PAM 20M	9511108	24	400	75	125	3	205	95	36	M16	M10	M6
PAM 35	9511109	36	400	110	190	7	338	108	36	M16	M10	M6
PBM 10	9511110	12	800	47	75	3	155	100	46	M20	M16	M10
PBM 20	9511111	24	800	75	125	5	210	120	46	M20	M16	M10
R70	9511112	24	360	75	125	5	215	135	36	M16	M10	M6

Note: All insulators can be produced upon customer's special request
Забележка: Всички изолатори могат да бъдат произведени по специално запитване на клиента



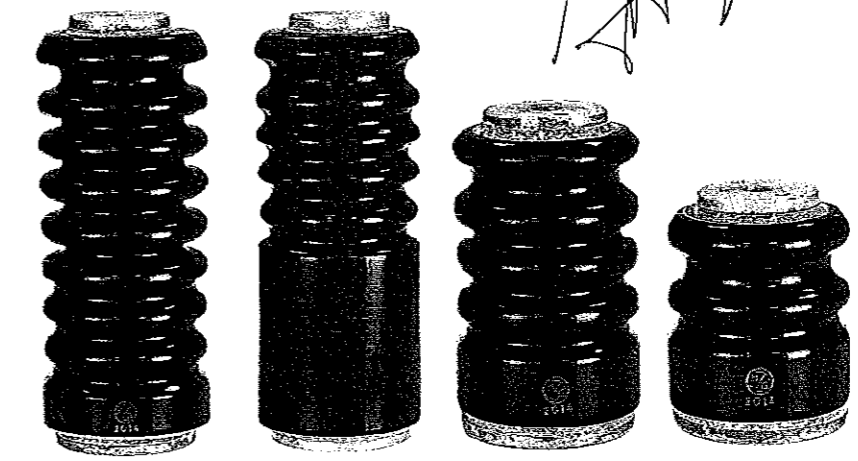
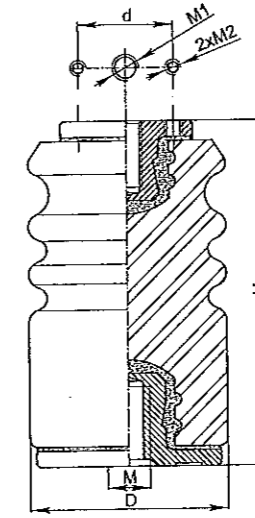
Medium Voltage Indoor Post Insulators

Изолатори средно напрежение подпорни за вътрешен монтаж

General information • Обща информация

Type:	Тип	J4, J8
Glaze colour	Цвят на глазурата	Brown кафява
Material	Материал	porcelain порцелан KER 110-1
Dimensions	Размери	IEC 60273
Testing	Изпитания	IEC 60168
Application	Приложение	Support bus-bars and in disconnecting switches Подпора на шини и в разединители

Type Тип	Order No Каталожен №	Technical Data Технически данни				Dimensions Размери						
		Max. Service Voltage Максимално работно напрежение	Bending Failing Load Разрушаваща сила на огъване	Dry One Min. Withstand Voltage Едноминутно напрежение в сухо състояние	Lightning Impulse Withstand Voltage Импулсно напрежение	Weight Тегло	H	D	d	M	M1	M2
		mm	N	kV	kV	kg	mm					
J4-60	9611105	90	4000	20	60	1.100	95	75	36	M16	M12	M6
J4-75	9611106	144	4000	28	75	1.530	130	75	36	M16	M12	M6
J4-95	9611107	210	4000	38	95	2.000	175	78	36	M16	M12	M6
J4-125	9611108	288	4000	50	125	2.600	210	85	36	M16	M12	M6
J4-170	9611109	432	4000	70	170	5.400	300	105	36	M16	M12	M6
J8-60	9611110	90	8000	20	60	2.000	95	100	46	M16	M16	M10
J8-75	9611111	144	8000	28	75	2.750	130	100	46	M16	M16	M10
J8-95	9611112	210	8000	38	95	4.100	175	110	46	M20	M16	M10
J8-125	9611113	288	8000	50	125	6.500	210	125	46	M20	M16	M10
J8-170	9611114	432	8000	70	170	8.800	300	130	46	M24	M16	M10



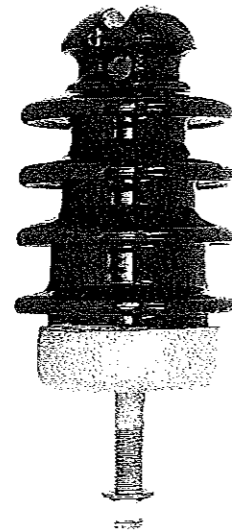
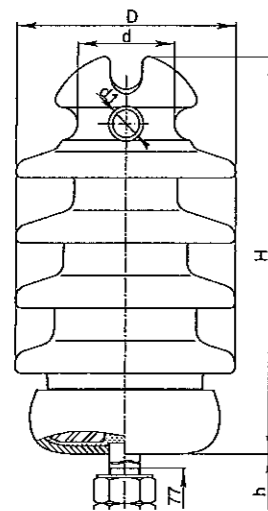
Medium Voltage Pin Type Insulators Изолатори средно напрежение линейни

General information • Обща информация

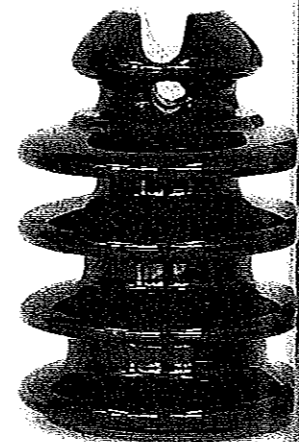
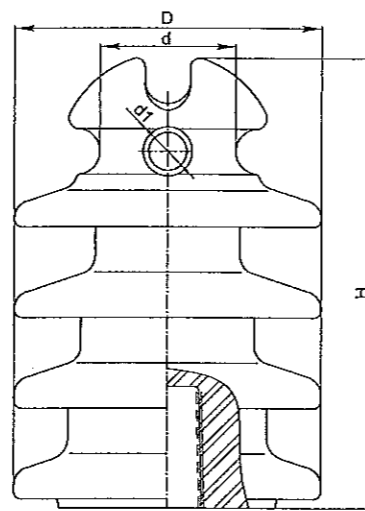
Type:	Тип	INK, NS, VHD
Glaze colour	Цвят на глазурата	Brown кафява
Material	Материал	porcelain порцелан KER 110-1
Testing	Изпитания	IEC 60383-1
Application	Приложение	Medium voltage overhead distribution lines Разпределителни линии нн.

Type Тип	Order No Каталожен №	Technical Data Технически данни						Dimensions Размери					
		Creepage Distance Линия на пролазване	Min. Bending Failing Load Мин. Сила на огъване	Wet Power Freq. Withstand Voltage Издържащо напрежение на мокро състояние	Power Freq. Puncture Voltage In Oil Пробивно напрежение в масло	Lightning Impulse Withstand Voltage Импулсно напрежение	Weight Тегло	H	h	D	d	d1	r
		mm	kg	kV	kV	kV	kg	mm					
INK-20	9452001	400	900	55	100	125	9.0	305	108	170	75	21	-
NS-20	9452002	400	1100	55	100	125	11.0	248	-	170	75	21	-
VHD-10	9451003	250	1200	28	80	75	1.8	130	32	135	70	-	12.5
VHD-15	9451004	350	1200	38	80	95	2.4	160	72	162	80	-	12.5
VHD-20	9451005	400	1200	50	100	125	4.0	190	54	175	85	-	12.5
VHD-35	9451006	720	1200	70	180	170	9.3	270	140	270	135	-	14

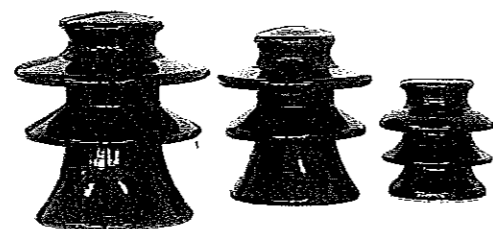
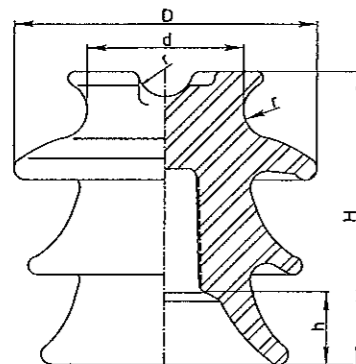
INK 20



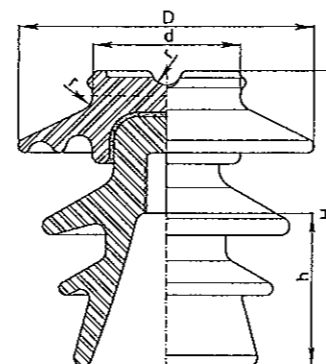
NS 20



VHD



VHD 35



Medium Voltage Indoor Post Insulators Изолатори средно напрежение подпорни за вътрешен монтаж

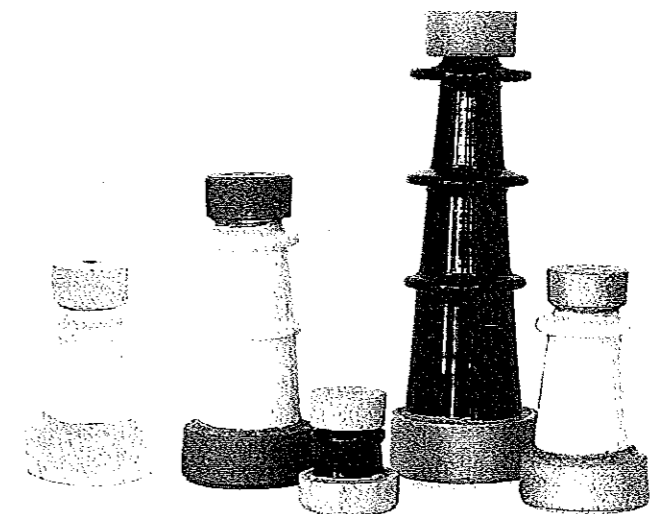
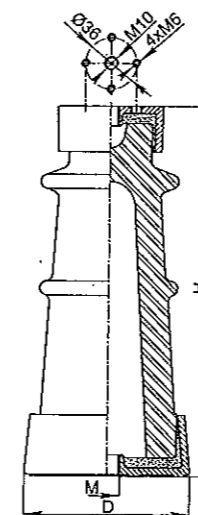
General information • Обща информация

Type:	Тип	PAK, PBK ПАК, ПБК
Glaze colour	Цвят на глазурата	Brown, white кафява, бяла
Material	Материал	porcelain порцелан KER 110-1
Dimensions	Размери	DIN 48100
Testing	Изпитания	IEC 60168
Application	Приложение	Support bus-bars and in disconnecting switches Подпора на шини и в разединители

Type Тип	Order No Каталожен №	Technical Data Технически данни				Dimensions Размери						
		Max. Service Voltage Максимално работно напрежение	Bending Failing Load Разрушаваща сила на огъване	Dry One Min. Withstand Voltage Изпитателно едноминутно напрежение в сухо състояние	Lightning impulse Withstand Voltage Импулсно напрежение	Weight Тегло	H	D	d	M	M1	M2
		kV	kg	kV	kV	kg	mm					
PAK-1	9510101	1	400	15	26	1.000	95	81	36	M12	M10	M6
PAK-10	9511101	12	400	47	75	2.600	190	108	36	M16	M10	M6
PAK-20	9512101	24	400	75	125	4.000	260	118	36	M16	M10	M6
PAK-35	9513101	36	400	110	190	6.500	400	130	36	M16	M10	M6
PBK-1	9514101	1	800	15	26	2.400	110	102	46	M16	M16	M10
PBK-10	9515101	12	800	47	75	5.000	210	133	46	M20	M16	M10

Note: All insulators can be produced upon customer's special request
Забележка: Всички изолатори могат да бъдат произведени по специално запитване на клиента

PAK PBK



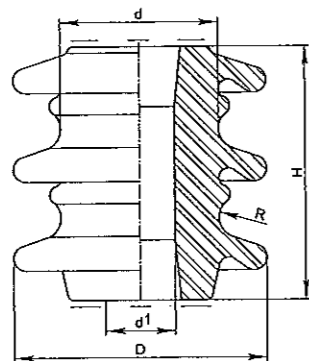
Low Voltage Shackle and Rill type insulators Изолатори ниско напрежение за окачване и тип рилни

General information • Обща информация

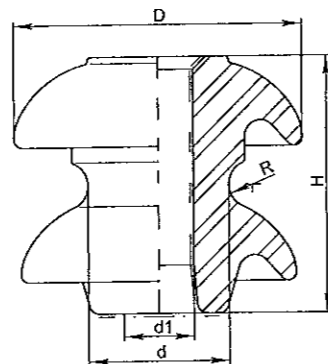
Type:	Тип	S, VK, Rill
Glaze colour	Цвят на глазурата	Brown / white Бяла/кафява
Material	Материал	porcelain порцелан KER 110-1
Dimensions	Размери	TS 76/2
Testing	Изпитания	TS 76
Application	Приложение	Low voltage overhead distribution lines Разпределителни линии нн.

Type Тип	Order No Каталожен №	Creepage Distance Линия на пролазване	Technical Data Технически данни			Dimensions Размери					
			Wet Power Freq. Withstand Voltage Издържащо напрежение в мокро състояние	Bending Failing Load Разрушаваща сила на огъване	Weight Тегло	H	h	D	d	d1	R
		mm	kV	kg	kg	mm					
S80	9251080	60	10	1500	0.480	80	-	80	50	22	6.5
S115	9251115	75	10	2000	1.350	115	-	115	72	32	8
VK-1	9251001	75	10	1000	0.570	80	-	94	44	22	7.5
Rill 55/55	9251555	60	-	200	0.250	55	20	55	23	-	-
Rill 80/80	9251888	90	-	200	0.700	80	30	80	23	-	-

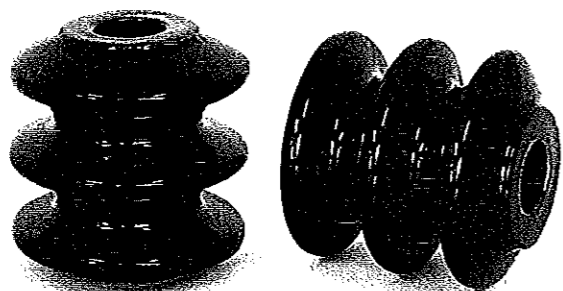
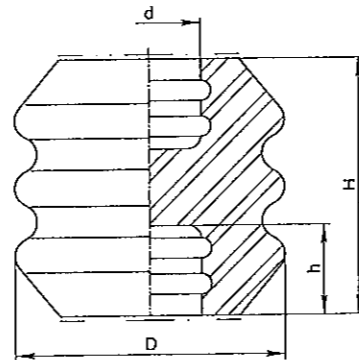
S80 S115



VK-1



RILL



Note: All insulators can also be produced with metal pin and dimensions upon customer's special request
Забележка: Всички изолатори могат да бъдат произведени по специално запитване на клиента и могат да бъдат изпълнени с арматура
www.nikdim.bg

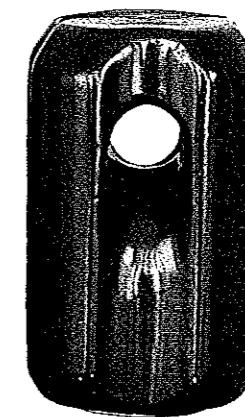
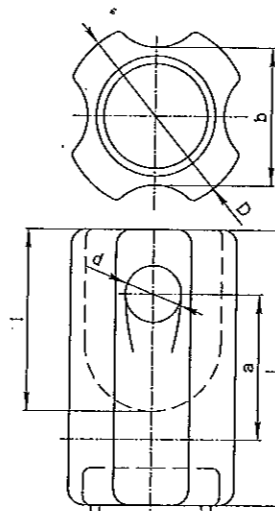
Low Voltage Strain Type Insulators Изолатори ниско напрежение опъвателни

General information • Обща информация

Type:	Тип	54
Glaze colour	Цвят на глазурата	Brown кафява
Material	Материал	porcelain порцелан KER 110-1
Dimensions	Размери	ANSI C 29.4
Application	Приложение	Low voltage overhead distribution lines Разпределителни линии нн.

Type Тип	Order No Каталожен №	Technical Data Технически данни					Dimensions Размери					
		Tensile Strength Сила на опън	Low Freq. Dry Flashover Voltage Нискочестотното дъгово напрежение мокро	Low Freq. Wet Flashover Voltage Нискочестотното дъгово напрежение сухо	Creepage Distance Линия на пролазване	Weight Тегло	L	a	b	d	D	I
		kN	kV	kV	mm	kg	mm					
54-1	9751541	44	25	12	41	0.460	89.5	44.5	44.5	16	63.5	59
54-2	9751542	53	30	15	48	0.700	108	57	54	22.2	73	71
54-3	9751543	89	35	18	57	1.500	140	79	60	25.4	86	96.5
54-4	9751544	89	40	23	76	1.900	171	67	60	25.4	-	106

54



Note: All insulators can be produced upon customer's special request
Забележка: Всички изолатори могат да бъдат произведени по специално запитване на клиента

- 39 Low Voltage Pin Type Insulators
Линейни изолатори за ниско напрежение
- 40 Low Voltage Shackle and Rill type insulators
Изолатори ниско напрежение за окачване и тип рилни
- 41 Low Voltage Strain Type Insulators
Изолатори ниско напрежение опъвателни
- 42 Medium Voltage Pin Type Insulators
Изолатори средно напрежение линейни
- 43 Medium Voltage Indoor Post Insulators
Изолатори средно напрежение подпорни за вътрешен монтаж
- 44 Medium Voltage Indoor Post Insulators
Изолатори средно напрежение подпорни за вътрешен монтаж
- 47 Bushing Insulators
Проходни изолатори
- 48 Transformer Bushing Insulators
Трансформаторни проходни изолатори
- 49 Operating Rod Insulators
Рейки за разединители
- 50 Fuse Tubes
Тръби за предпазители
- 51 Power Stations Insulators
Изолатори за електрофилтри
- 52 Custom-made products
Специални изделия

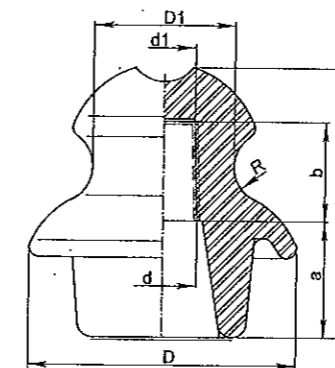
Low Voltage Pin Type Insulators Линейни изолатори за ниско напрежение

General information • Обща информация

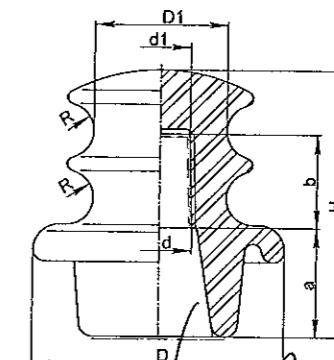
Type:	Тип	IPNN ИПНН
Glaze colour	Цвят на глазурата	Brown / white Бяла/кафява
Material	Материал	porcelain порцелан KER 110-1
Dimensions	Размери	DIN 48150
Application	Приложение	Low voltage overhead distribution lines Разпределителни линии нн.

Type Тип	Order No Каталожен №	Creepage Distance Линия на пролазване	Technical Data Технически данни			Dimensions Размери							
			Wet Power Freq. Withstand Voltage Издържащо напрежение в мокро състояние	Bending Failing Load Разрушаваща сила на огъване	Weight Тегло	H	D	D1	d	d1	a	b	R
		mm	kV	kg	kg	mm							
IPNN 80	9151800	120	10	1250	0.400	85	80	42	21	19	38	30	9
IPNN 95	9151950	140	10	1250	0.620	95	95	50	24	22	41	35	13
IPNN 95/2	9151952	130+30	10	1250	0.620	100	95	50	24	22	41	35	10

IPNN 80



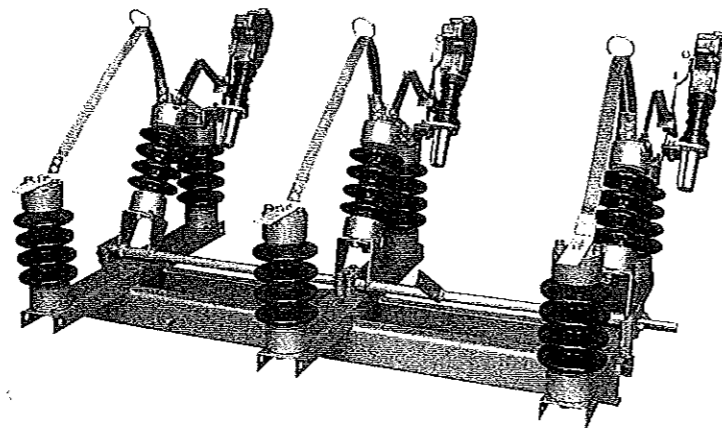
IPNN 95/2



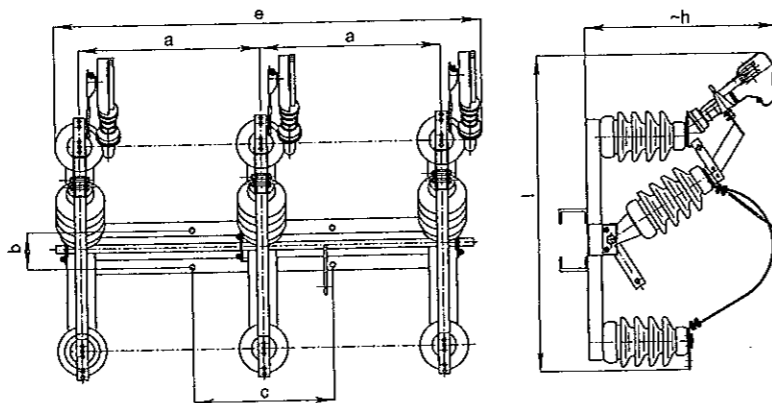
Note: All insulators can be produced upon customer's special request
Забелжка: Всички изолатори могат да бъдат произведени по специално запитване на клиента

On-load Disconnecting Switches for outdoor horizontal mounting Мощностни разединители за открит хоризонтален монтаж

Type Тип	Order No Каталожен номер	Rated voltage Ном. Напр.	Rated current Ном. Tok	Short time current Ток на късо съединение	Peak current Пиков ток	Test Voltage Изпитвателно напрежение				Weight Тегло
						AC променливо 50Hz		Impulse импулсно 1,2/50µs		
						between current-carrying parts and earth между тоководещи части и земя	between open contacts разединени контакти	between current-carrying parts and earth между тоководещи части и земя	between open contacts разединени контакти	
		kV	A	kAeff	kAmax	kV	kV	kV	kV	kg
ROSM РОСМ	7712400	12	400	16	40	35	45	75	85	110
	7712630	12	630	16	40	35	45	75	85	110
	7724400	24	400	16	40	55	75	125	145	160
	7724630	24	630	16	40	55	75	125	145	160



ROSM

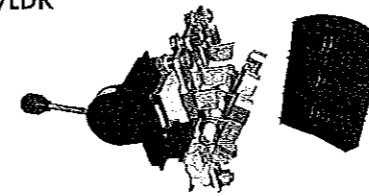


ROSM ПОСМ	Dimensions Размери						
	kV	a	b	c	e	h	i
		mm					
12	450	170	170	1130	835	1000	
24	645	170	410	1525	945	1120	

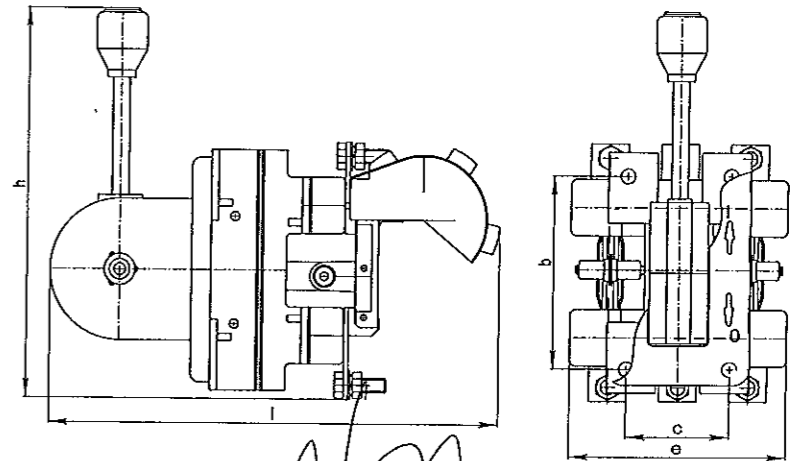
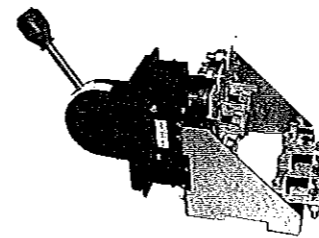
Lever breakers Лостови прекъсвачи

Type Тип	Order No Каталожен номер	Rated voltage Ном. Напр.	Rated current Ном. Tok	Weight Тегло	Dimensions Размери				
					b	c	d	h	i
VLDK ВЛДК	8100250	0.5	250	3	136	74	155	275	320
	8100400	0.5	400	4.5	136	74	205	303	370
	8100630	0.5	630	6.3	136	74	205	300	370
	8101000	0.5	1000	11.5	136	74	250	330	420
PLDK ПЛДК	8200250	0.5	250	3.6	136	74	180	290	330
	8200400	0.5	400	7.2	136	74	255	320	385
	8200630	0.5	630	8.5	136	74	255	320	385

VLDK

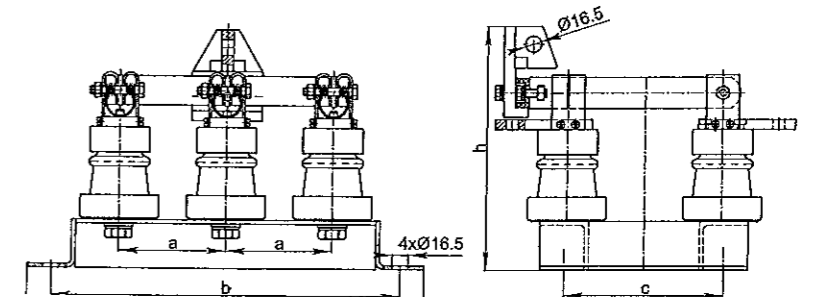
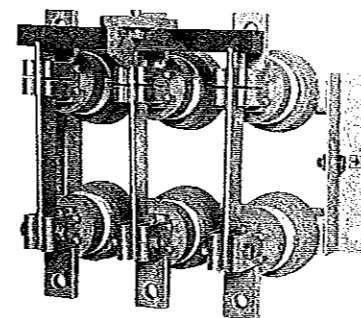


PLDK



Type Тип	Order No Каталожен номер	Rated voltage Ном. Напр.	Rated current Ном. Tok	Weight Тегло	Dimensions Размери				
					b	c	d	h	i
RM1kV	8300400	1	400	15	110	360	165	410	250
	8301000	1	1000	22	120	400	170	450	265

RM1kV



Outdoor Horizontal Disconnecting Switches Разединители за открит хоризонтален монтаж

General information • Обща информация

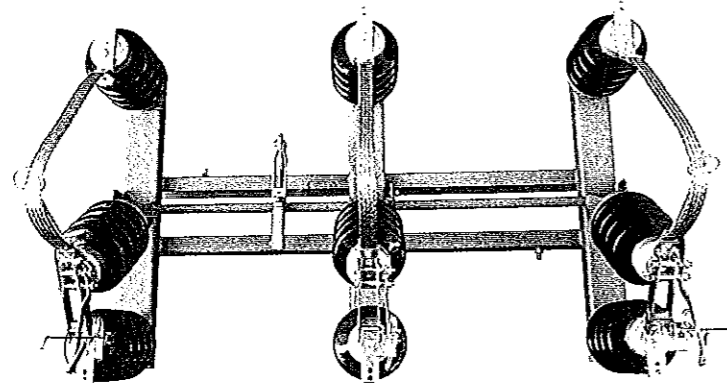
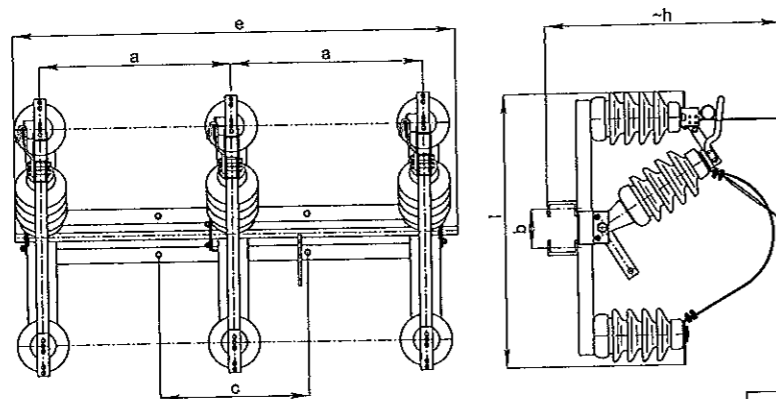
Type:	Тип	ROS POC
Class	Клас	air insulated въздушен
Standard	Стандарт	IEC 62271-102
Earthing	Заземяване	No He
Mounting	Монтаж	outdoor, horizontal открит, хоризонтален
Insulators	Изолатори	porcelain, silicon порцелан, силикон
Operation	Управление	Manual hand drive RLZ 31 Ръчно лостово задвижване РЛЗ-31

Tipology • Типология

ROS POC	Switch	Разединител
---------	--------	-------------

Type Тип	Order No Каталожен номер	Rated voltage Ном. Напр.	Rated current Ном. Tok	Short time current Tok на късо съединение	Peak current Пиков ток	Test Voltage Изпитвателно напрежение				Weight Тегло
						AC променливо 50Hz		Impulse импулсно 1,2/50µs		
						between current-carrying parts and earth между тоководещи части и земя	between open contacts между разединени контакти	between current-carrying parts and earth между тоководещи части и земя	between open contacts между разединени контакти	
Unit Единица		kV	A	kAeff	kAmax	kV	kV	kV	kV	kg
ROS POC	7012200	12	200	16	40	35	45	75	85	100
	7012400	12	400	16	40	35	45	75	85	100
	7012630	12	630	16	40	35	45	75	85	100
	7024200	24	200	16	40	55	75	125	145	150
	7024400	24	400	16	40	55	75	125	145	150
	7024630	24	630	16	40	55	75	125	145	150
	7036200	36	200	16	40	75	100	170	195	200
	7036400	36	400	16	40	75	100	170	195	200
	7036630	36	630	16	40	75	100	170	195	200

ROS



ROS POC KV	Dimensions Размери					
	a	b	c	e	h	i
12	450	170	410	1070	710	820
24	645	170	410	1464	820	930
36	1000	170	410	2170	985	1105

On-load Disconnecting Switches for outdoor vertical mounting Мощностни разединители за открит вертикален монтаж

General information • Обща информация

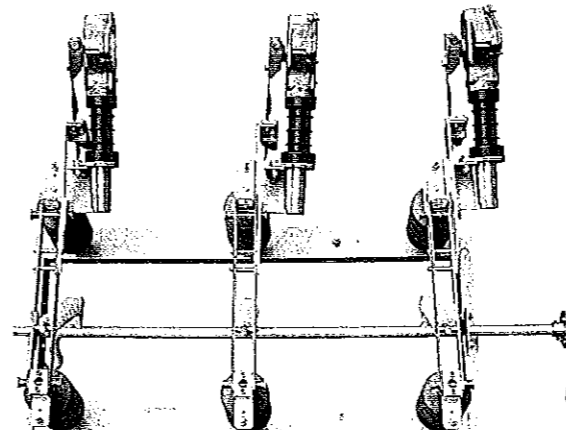
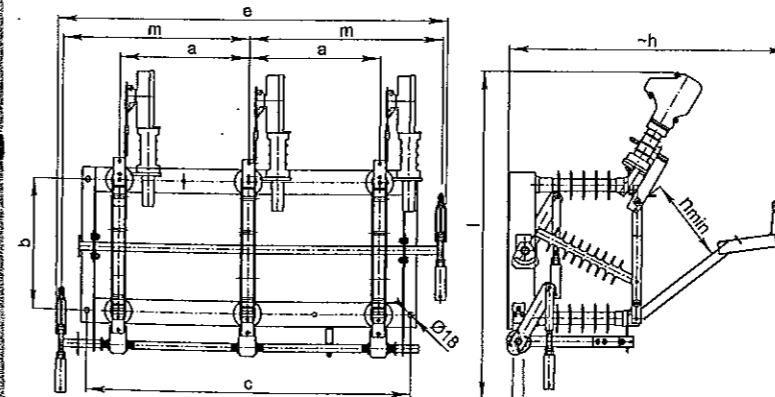
Type:	Тип	ROMM POMM
Class	Клас	air insulated въздушен
Standard	Стандарт	IEC 62271-102, IEC 60265, IEC 60694
Earthing	Заземяване	Yes Да
Mounting	Монтаж	outdoor, vertical открит, вертикален
Insulators	Изолатори	porcelain, silicon порцелан, силикон
Operation	Управление	Manual hand drive RLZ 31 Ръчно лостово задвижване РЛЗ-31

Tipology • Типология

ROMM POMM	On-load Switch	Мощностен разединител
ROMMZk POMM3k	On-load switch with earthing cable side	Мощностен разединител със заземяване от кабелната страна

Type Тип	Order No Каталожен номер	Rated voltage Ном. Напр.	Rated current Ном. Tok	Short time current Tok на късо съединение	Peak current Пиков ток	Test Voltage Изпитвателно напрежение				Weight Тегло
						AC променливо 50Hz		Impulse импулсно 1,2/50µs		
						between current-carrying parts and earth между тоководещи части и земя	between open contacts между разединени контакти	between current-carrying parts and earth между тоководещи части и земя	between open contacts между разединени контакти	
Unit Единица		kV	A	kAeff	kAmax	kV	kV	kV	kV	kg
ROMM POMM	7512400	12	400	20	50	35	45	75	85	60
	7512630	12	630	20	50	35	45	75	85	60
ROMMZk POMM3k	7612400	12	400	20	50	35	45	75	85	70
	7612630	12	630	20	50	35	45	75	85	70
ROMM POMM	7524400	24	400	20	50	55	75	125	145	95
	7524630	24	630	20	50	55	75	125	145	95
ROMMZk POMM3k	7624400	24	400	20	50	55	75	125	145	110
	7624630	24	630	20	50	55	75	125	145	110

ROMMZk



KV	Dimensions Размери							
	a	b	c	e	h	i	m	n _{min}
12	370	315	904	1333	715	1055	650	210
24	430	430	1072	1573	915	1265	770	310

Outdoor Vertical Disconnecting Switches

Разединители за открит вертикален монтаж

General information • Обща информация

Type:	Тип	ROM ROM
Class	Клас	air insulated въздушен
Standard	Стандарт	IEC 62271-102
Earthing	Заземяване	Yes Да
Mounting	Монтаж	outdoor, vertical открит, вертикален
Insulators	Изолатори	porcelain, silicon порцелан, силикон
Operation	Управление	Manual hand drive RLZ 31 Ръчно лостово задвижване РЛЗ-31

Tipology • Типология

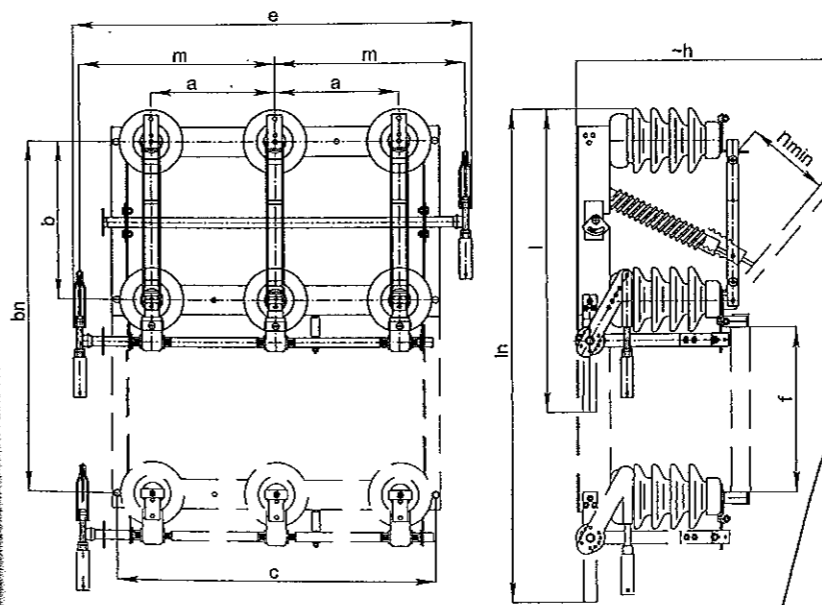
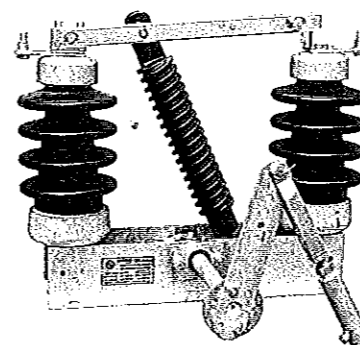
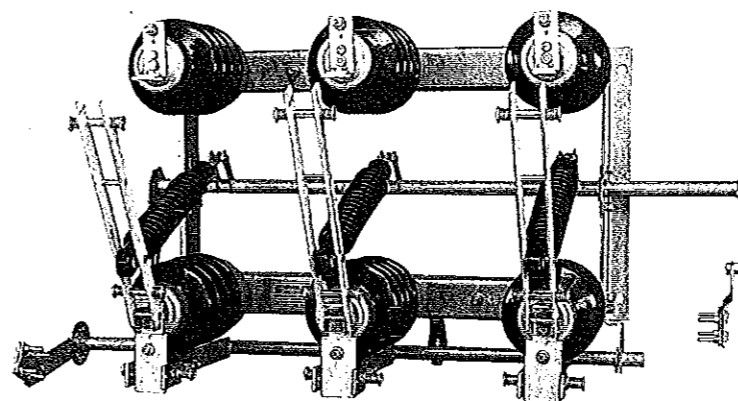
ROM	ROM	Switch	Разединител
ROMZk	ROMЗк	Switch with earthing cable side	Разединител със заземяване от кабелната страна
ROMP	ROMП	Switch with fuse holders	Разединител със стойка за предпазители
ROMZkP	ROMЗкП	Switch with earthing cable side and fuse holders	Разединител със заземление от кабелната страна и стойки за предпазители

Type Тип	Order No Каталожен номер	Rated voltage Ном. Напр.	Rated current Ном. Ток	Short time current Ток на късо съединение	Peak current Пиков ток	Test Voltage Изпитвателно напрежение				Weight Тегло
						AC променливо 50Hz		Impulse импулсно 1,2/50µs		
						between current-carrying parts and earth между тоководещи части и земя	between open contacts между разединени контакти	between current-carrying parts and earth между тоководещи части и земя	between open contacts между разединени контакти	
Unit Единица		kV	A	kAeff	kAmax	kV	kV	kV	kV	kg
ROM ROM	6612200	12	200	20	50	35	45	75	85	50
	6612400	12	400	20	50	35	45	75	85	50
ROMZk ROMЗк	6612630	12	630	20	50	35	45	75	85	60
	6712200	12	200	20	50	35	45	75	85	60
ROMZk ROMЗк	6712400	12	400	20	50	35	45	75	85	60
	6712630	12	630	20	50	35	45	75	85	80
ROMP ROMП	6812200	12	200	20	50	35	45	75	85	80
	6812400	12	400	20	50	35	45	75	85	90
ROMZkP ROMЗкП	6812630	12	630	20	50	35	45	75	85	90
	6912200	12	200	20	50	35	45	75	85	90
ROMZkP ROMЗкП	6912400	12	400	20	50	35	45	75	85	90
	6912630	12	630	20	50	55	75	125	145	85
ROM ROM	6624200	24	200	20	50	55	75	125	145	85
	6624400	24	400	20	50	55	75	125	145	85
ROMZk ROMЗк	6624630	24	630	20	50	55	75	125	145	100
	6724200	24	200	20	50	55	75	125	145	100
ROMZk ROMЗк	6724400	24	400	20	50	55	75	125	145	100
	6724630	24	630	20	50	55	75	125	145	135
ROMP ROMП	6824200	24	200	20	50	55	75	125	145	135
	6824400	24	400	20	50	55	75	125	145	135
ROMZkP ROMЗкП	6824630	24	630	20	50	55	75	125	145	150
	6924200	24	200	20	50	55	75	125	145	150
ROMZkP ROMЗкП	6924400	24	400	20	50	55	75	125	145	150
	6924630	24	630	20	50	55	75	100	170	195
ROM ROM	6636200	36	200	16	40	75	100	170	195	150
	6636400	36	400	16	40	75	100	170	195	150
ROMZk ROMЗк	6636630	36	630	16	40	75	100	170	195	165
	6736200	36	200	16	40	75	100	170	195	165
ROMZk ROMЗк	6736400	36	400	16	40	75	100	170	195	165
	6736630	36	630	16	40	75	100	170	195	210
ROMP ROMП	6836200	36	200	16	40	75	100	170	195	210
	6836400	36	400	16	40	75	100	170	195	210
ROMZkP ROMЗкП	6836630	36	630	16	40	75	100	170	195	225
	6936200	36	200	16	40	75	100	170	195	225
ROMZkP ROMЗкП	6936400	36	400	16	40	75	100	170	195	225
	6936630	36	630	16	40	75	100	170	195	225

Outdoor Vertical Disconnecting Switches

Разединители за открит вертикален монтаж

ROMZkP



KV	Dimensions Размери										
	a	b	bn	c	e	f	h	l	ln	m	nmin
	mm										
12	270	315	712	724	1153	295	620	800	1297	560	210
24	340	430	977	864	1350	445	820	1010	1557	658	310
36	550	635	1277	1285	2185	540	1140	1386	2028	1075	510

On-load Disconnecting Switches for indoor vertical mounting Мощностни разединители за вътрешен вертикален монтаж

General information • Обща информация

Type:	Тип	RMM PMM
Class	Клас	air insulated въздушен
Standard	Стандарт	IEC 62271-102, IEC 60265, IEC 60694
Earthing	Заземяване	Yes Да
Mounting	Монтаж	indoor, vertical вътрешен, вертикален
Insulators	Изолатори	epoxy resin епоксидна смола
Operation	Управление	Manual hand drive RLZ 15 Ръчно лостово задвижване РЛЗ-15

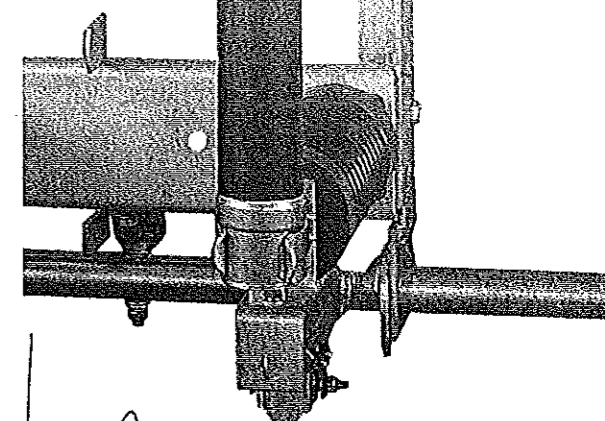
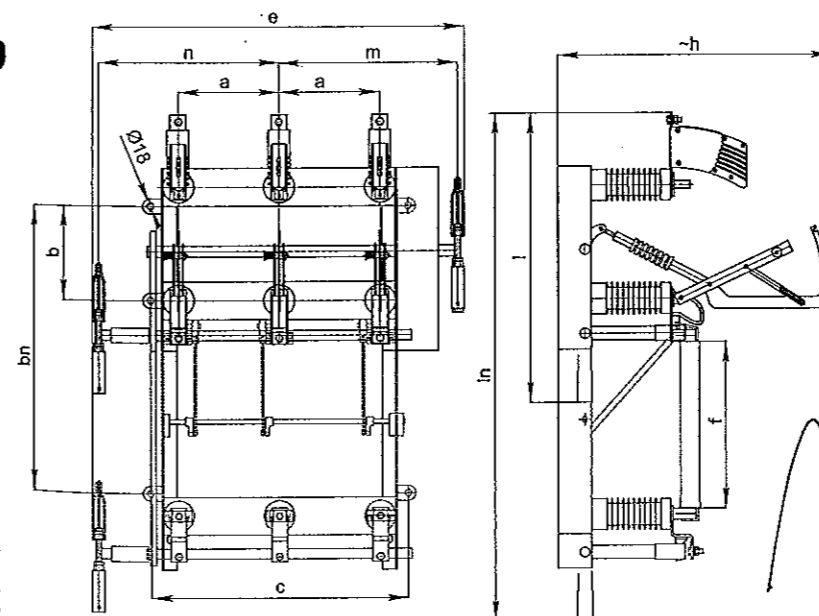
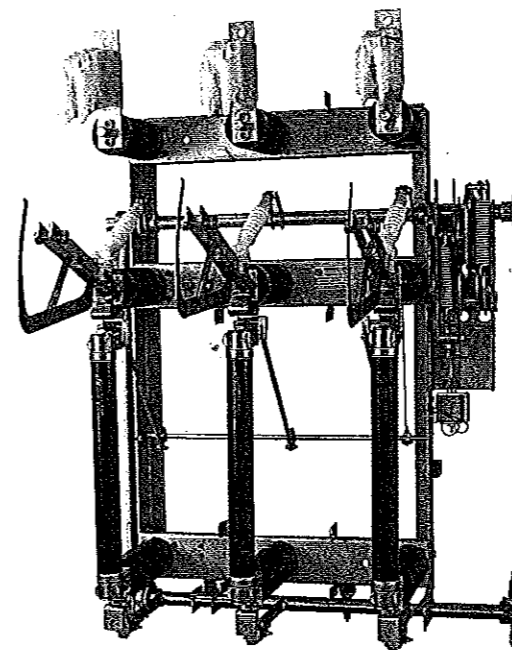
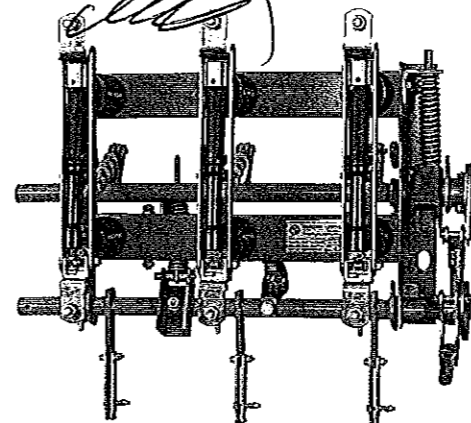
Tipology • Типология

RMM PMM	On-load Switch	Мощностен разединител
RMMZk PMMЗк	On-load switch with earthing cable side	Мощностен разединител със заземяване от кабелната страна
RMMp PMMп	On-load switch with fuse holders	Мощностен разединител със стойка за предпазители
RMMZkp PMMЗкп	On-load switch with earthing cable side with fuse holders	Мощностен разединител със заземление от кабелната страна със стойки за предпазители

Type Тип	Order No Каталожен номер	Rated voltage Ном. Напр.	Rated current Ном. Ток	Short time current Ток на късо съединение	Peak current Пиков ток	Test Voltage Изпитвателно напрежение				Weight Тегло
						AC 50Hz		Impulse 1,2/50µs		
						between current-carrying parts and earth между тоководещи части и земя	between open contacts между разединени контакти	between current-carrying parts and earth между тоководещи части и земя	between open contacts между разединени контакти	
Unit Единица		kV	A	kAeff	kAmax	kV	kV	kV	kV	kg
RMM PMM	7112200	12	200	16	40	35	45	75	85	29
	7112400	12	400	16	40	35	45	75	85	29
	7112630	12	630	16	40	35	45	75	85	29
RMMZk PMMЗк	7212200	12	200	16	40	35	45	75	85	33
	7212400	12	400	16	40	35	45	75	85	33
	7212630	12	630	16	40	35	45	75	85	33
RMMp PMMп	7312200	12	200	16	40	35	45	75	85	40
	7312400	12	400	16	40	35	45	75	85	40
	7312630	12	630	16	40	35	45	75	85	40
RMMZkp PMMЗкп	7412200	12	200	16	40	35	45	75	85	45
	7412400	12	400	16	40	35	45	75	85	45
	7412630	12	630	16	40	35	45	75	85	45
RMM PMM	7124200	24	200	16	40	55	75	125	145	42
	7124400	24	400	16	40	55	75	125	145	42
	7124630	24	630	16	40	55	75	125	145	42
RMMZk PMMЗк	7224200	24	200	16	40	55	75	125	145	52
	7224400	24	400	16	40	55	75	125	145	52
	7224630	24	630	16	40	55	75	125	145	52
RMMp PMMп	7324200	24	200	16	40	55	75	125	145	65
	7324400	24	400	16	40	55	75	125	145	65
	7324630	24	630	16	40	55	75	125	145	65
RMMZkp PMMЗкп	7424200	24	200	16	40	55	75	125	145	78
	7424400	24	400	16	40	55	75	125	145	78
	7424630	24	630	16	40	55	75	125	145	78

On-load Disconnecting Switches for indoor vertical mounting Мощностни разединители за вътрешен вертикален монтаж

RMMZkp



KV	Dimensions Размери										
	a	b	bn	c	e	f	h	l	ln	m	n
	mm										
12	210	280	600	660	840	295	610	630	1000	400	400
24	275	360	760	690	1120	445	800	840	1380	600	485

High-power Indoor Disconnecting Switches

Разединители с висока мощност

General information • Обща информация

Type:	Тип	RM PM
Class	Клас	air insulated въздушен
Standard	Стандарт	IEC 62271-102
Earthing	Заземяване	Yes Да
Mounting	Монтаж	indoor, vertical вътрешен, вертикален
Insulators	Изолатори	porcelain порцелан
Operation	Управление	Manual ръчно червячно устройство

Tipology • Типология

RM PM	Switch	Разединител
RMZk PMZk	Switch with earthing cable side	Разединител със заземяване от кабелната страна
RMZ PMZ	Switch with earthing on top	Разединител със заземяване от горната страна

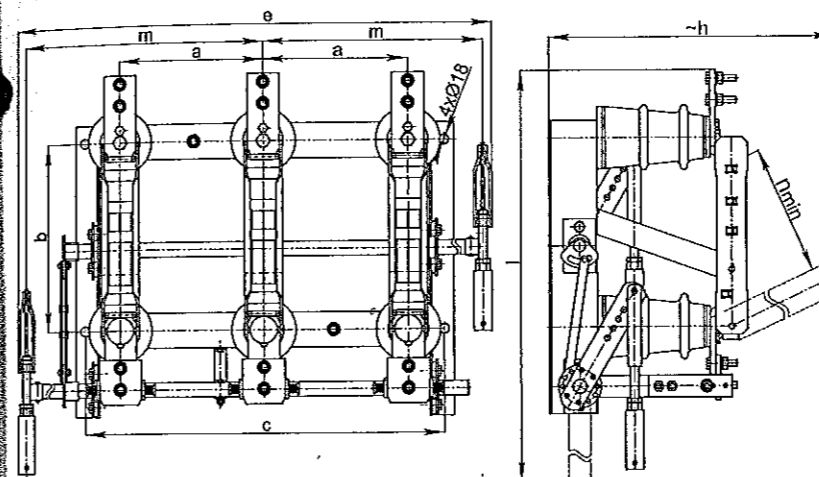
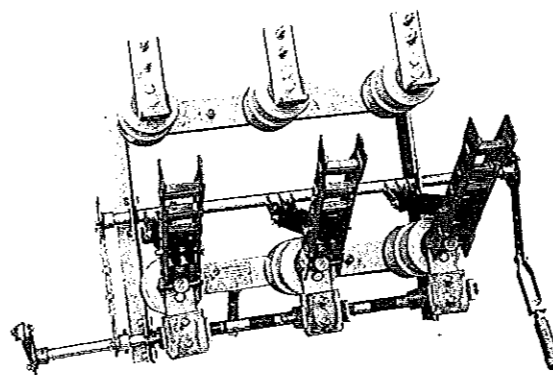
Type Тип	Order No Каталожен номер	Rated voltage Ном. Напр.	Rated current Ном. Tok	Short time current Ток на късо съединение	Peak current Пиков ток	Test Voltage Изпитвателно напрежение				Weight Тегло
						AC променливо 50Hz		Impulse импулсно 1,2/50µs		
						between current-carrying parts and earth между тоководещи части и земя	between open contacts между разединени контакти	between current-carrying parts and earth между тоководещи части и земя	between open contacts между разединени контакти	
Unit Единица		kV	A	kAeff	kAmax	kV	kV	kV	kV	kg
RM PM	6112800	12	800	16	40	35	45	75	85	45
	6112100	12	1000	16	40	35	45	75	85	45
	6112125	12	1250	16	40	35	45	75	85	45
	6112160	12	1600	16	40	35	45	75	85	120
	6112255	12	2500	16	40	35	45	75	85	120
RMZk, RMZ PMZk, PMZ	6112300	12	3000	16	40	35	45	75	85	120
	6212800	12	800	16	40	35	45	75	85	55
	6212100	12	1000	16	40	35	45	75	85	55
	6212125	12	1250	16	40	35	45	75	85	55
	6212160	12	1600	16	40	35	45	75	85	134
RM PM	6212255	12	2500	16	40	35	45	75	85	134
	6212300	12	3000	16	40	35	45	75	85	134
	6124800	24	800	16	40	55	75	125	145	62
	6124100	24	1000	16	40	55	75	125	145	62
	6124125	24	1250	16	40	55	75	125	145	62
RMZk, RMZ PMZk, PMZ	6124160	24	1600	16	40	55	75	125	145	150
	6124255	24	2500	16	40	55	75	125	145	150
	6124300	24	3000	16	40	55	75	125	145	150
	6224800	24	800	16	40	55	75	125	145	75
	6224100	24	1000	16	40	55	75	125	145	75
RMZk, RMZ PMZk, PMZ	6224125	24	1250	16	40	55	75	125	145	75
	6224160	24	1600	16	40	55	75	125	145	170
	6224255	24	2500	16	40	55	75	125	145	170
	6224300	24	3000	16	40	55	75	125	145	170

kV	Dimensions Размери								
	a	b	c	e	h	i	m	nmin	
	mm								
12/до 1250A	215	270	564	930	550	735	449	155	
24/до 1250A	270	350	674	1160	715	870	562	245	
12/над 1600A	330	300	910	1260	626	810	613	185	
24/над 1600A	400	410	1058	1358	775	990	662	285	

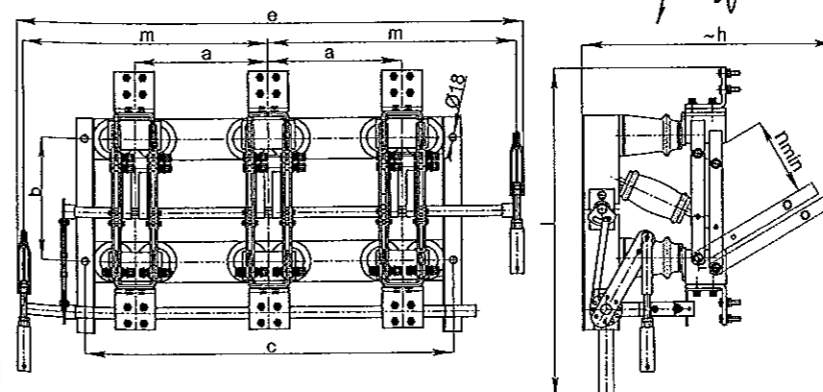
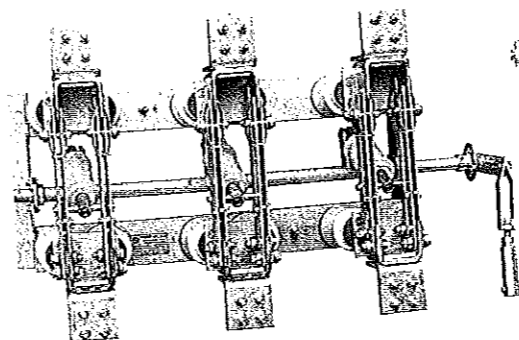
High-power Indoor Disconnecting Switches

Разединители с висока мощност

RMZk 1250A



RMZk 3000A



Indoor Disconnecting Switches

Разединители вътрешен монтаж

General information • Обща информация

Type:	Тип	RM PM
Class	Клас	air insulated въздушен
Standard	Стандарт	IEC 62271-102
Earthing	Заземяване	Yes Да
Mounting	Монтаж	indoor, vertical вътрешен, вертикален
Insulators	Изолатори	porcelain, epoxy resin порцелан, епоксидна смола
Operation	Управление	Manual hand drive RLZ 1.5 Ръчно лостово задвижване РЛЗ-1.5

Typology • Типология

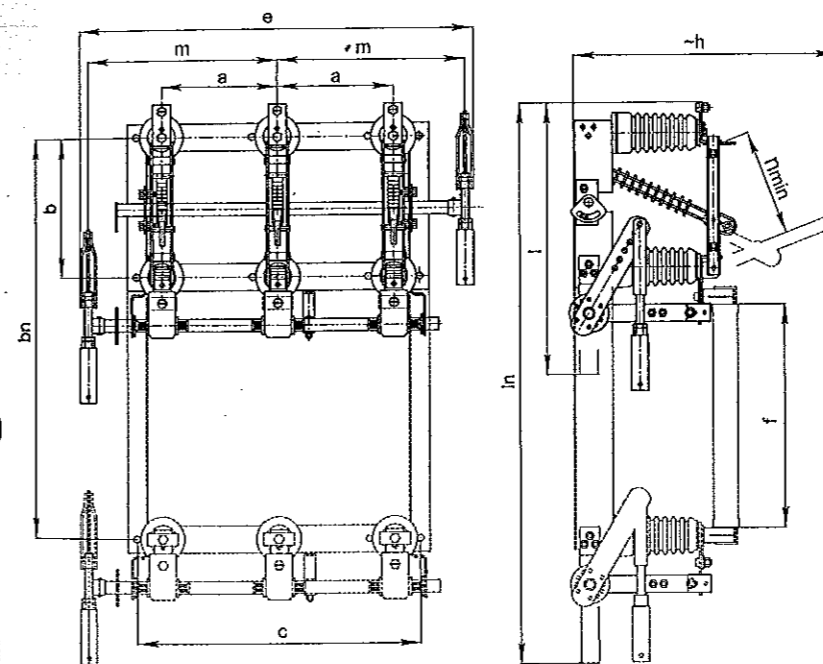
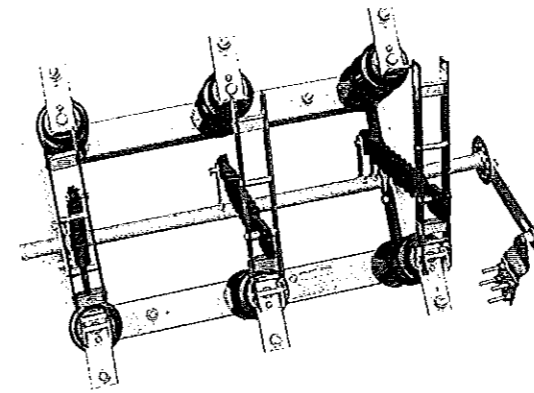
RM PM	Switch	Разединител
RMZk PMЗk	Switch with earthing cable side	Разединител със заземяване от кабелната страна
RMZ PMЗ	Switch with earthing on top	Разединител със заземяване от горната страна
RMP РМП	Switch with fuse holders	Разединител със стойка за предпазители
RMZkP PMЗkП	Switch with earthing cable side and fuse holders	Разединител със заземление от кабелната страна и стойки за предпазители

Type Тип	Order No Каталожен номер	Rated voltage Ном. Напр.	Rated current Ном. Ток	Short time current Ток на късо съединение	Peak current Пиков ток	Test Voltage Изпитвателно напрежение				Weight Тегло
						AC променливо 50Hz		Impulse импулсно 1,2/50µs		
						between current-carrying parts and earth между тоководещи части и земя	between open contacts между разединени контакти	between current-carrying parts and earth между тоководещи части и земя	between open contacts между разединени контакти	
Unit Единица		kV	A	kAeff	kAmax	kV	kV	kV	kV	kg
RM PM	6112200	12	200	20	50	35	45	75	85	28
	6112400	12	400	20	50	35	45	75	85	28
	6112630	12	630	16	40	35	45	75	85	30
RMZk PMЗk	6212200	12	200	20	50	35	45	75	85	32
	6212400	12	400	20	50	35	45	75	85	32
	6212630	12	630	16	40	35	45	75	85	34
RMZ PMЗ	6312200	12	200	20	50	35	45	75	85	32
	6312400	12	400	20	50	35	45	75	85	32
	6312630	12	630	16	40	35	45	75	85	32
RMP РМП	6412200	12	200	20	50	35	45	75	85	38
	6412400	12	400	20	50	35	45	75	85	38
	6412630	12	630	16	40	35	45	75	85	40
RMZkP PMЗkП	6512200	12	200	20	50	35	45	75	85	42
	6512400	12	400	20	50	35	45	75	85	42
	6512630	12	630	16	40	35	45	75	85	44
RM PM	6124200	24	200	16	40	55	75	125	145	32
	6124400	24	400	16	40	55	75	125	145	35
	6124630	24	630	16	40	55	75	125	145	38
RMZk PMЗk	6224200	24	200	16	40	55	75	125	145	38
	6224400	24	400	16	40	55	75	125	145	41
	6224630	24	630	16	40	55	75	125	145	41
RMZ PMЗ	6324200	24	200	16	40	55	75	125	145	38
	6324400	24	400	16	40	55	75	125	145	38
	6324630	24	630	16	40	55	75	125	145	41
RMP РМП	6424200	24	200	16	40	55	75	125	145	44
	6424400	24	400	16	40	55	75	125	145	44
	6424630	24	630	16	40	55	75	125	145	47
RMZkP PMЗkП	6524200	24	200	16	40	55	75	125	145	50
	6524400	24	400	16	40	55	75	125	145	50
	6524630	24	630	16	40	55	75	125	145	53
RM PM	6136200	36	200	16	40	75	100	170	195	98
	6136400	36	400	16	40	75	100	170	195	98
	6136630	36	630	16	40	75	100	170	195	103
RMZk PMЗk	6236200	36	200	16	40	75	100	170	195	110
	6236400	36	400	16	40	75	100	170	195	110
	6236630	36	630	16	40	75	100	170	195	115
RMZ PMЗ	6336200	36	200	16	40	75	100	170	195	110
	6336400	36	400	16	40	75	100	170	195	110
	6336630	36	630	16	40	75	100	170	195	115
RMP РМП	6436200	36	200	16	40	75	100	170	195	122
	6436400	36	400	16	40	75	100	170	195	122
	6436630	36	630	16	40	75	100	170	195	127
RMZkP PMЗkП	6536200	36	200	16	40	75	100	170	195	134
	6536400	36	400	16	40	75	100	170	195	134
	6536630	36	630	16	50	75	100	170	195	139

Indoor Disconnecting Switches

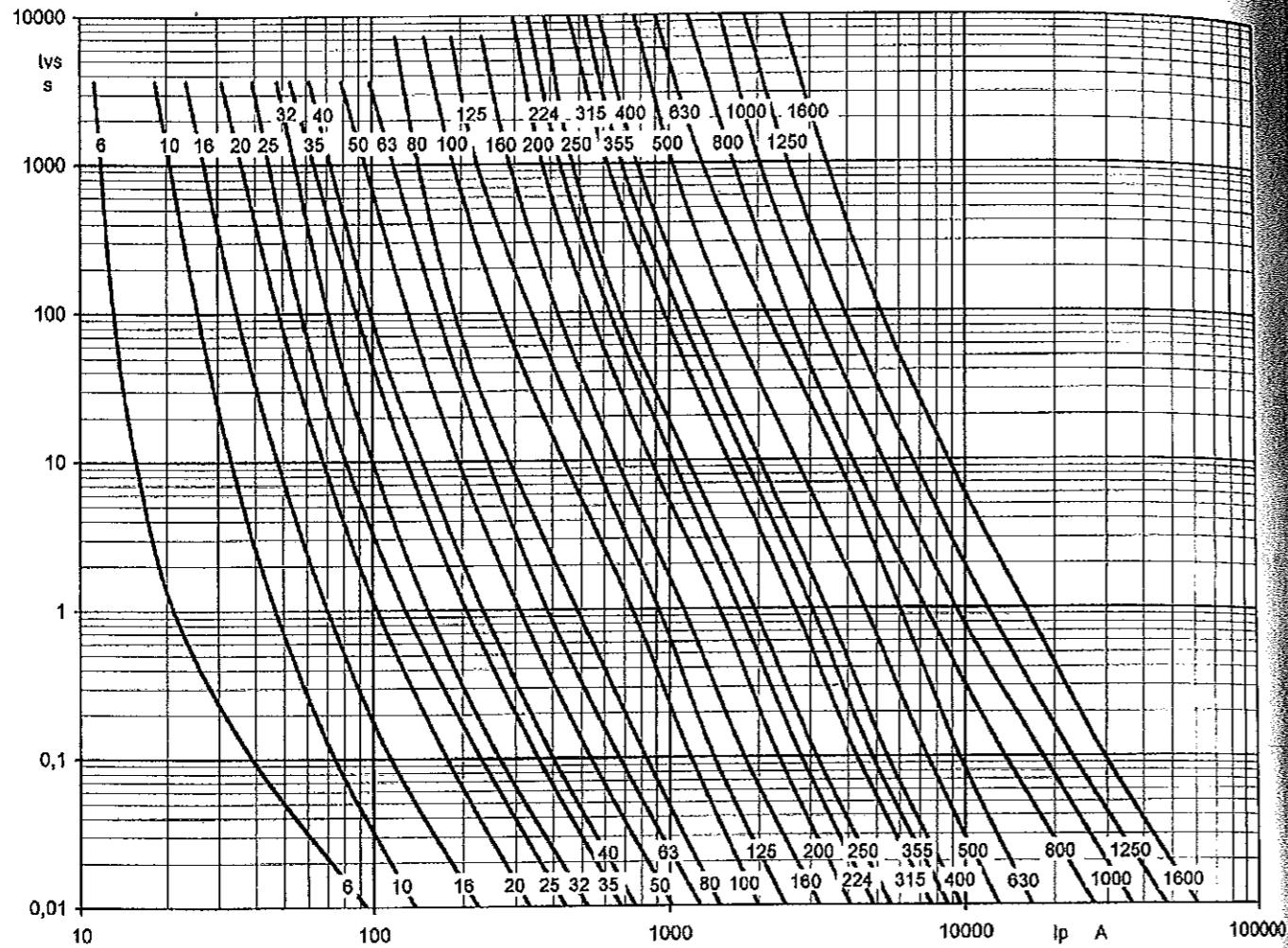
Разединители вътрешен монтаж

RMZkP

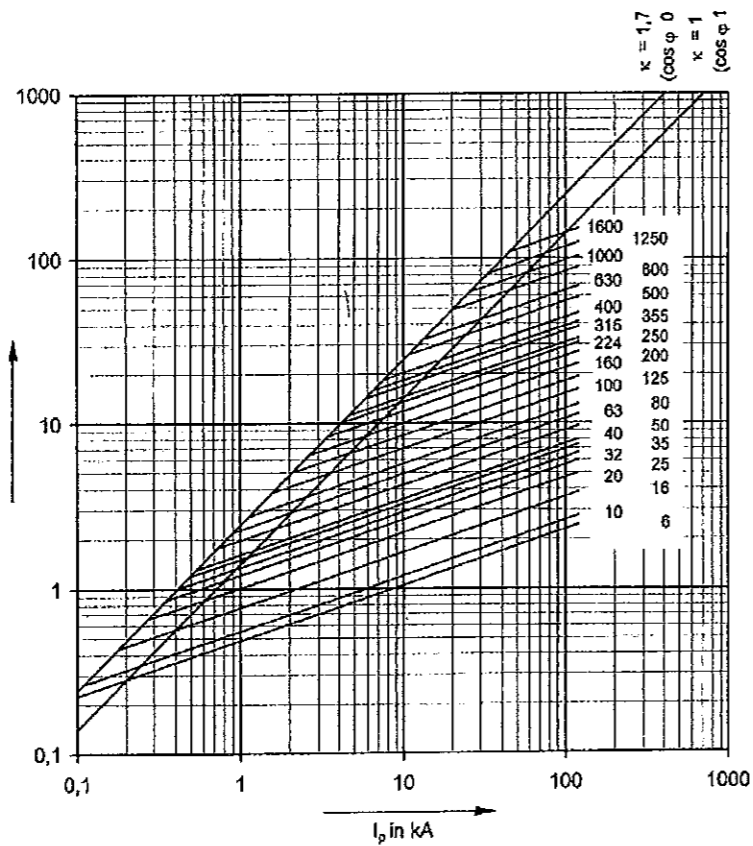


KV	Dimensions Размери										
	a	b	bn	c	e	f	h	l	ln	m	nmin
12	190	230	627	492	816	295	510	640	1106	400	170
24	260	310	857	632	992	445	630	780	1340	479	245
36	375	460	1102	886	1407	540	900	1065	1707	687	390

Time-current Characteristics Low Voltage Fuses
Времетокови характеристики предпазители ниско напрежение

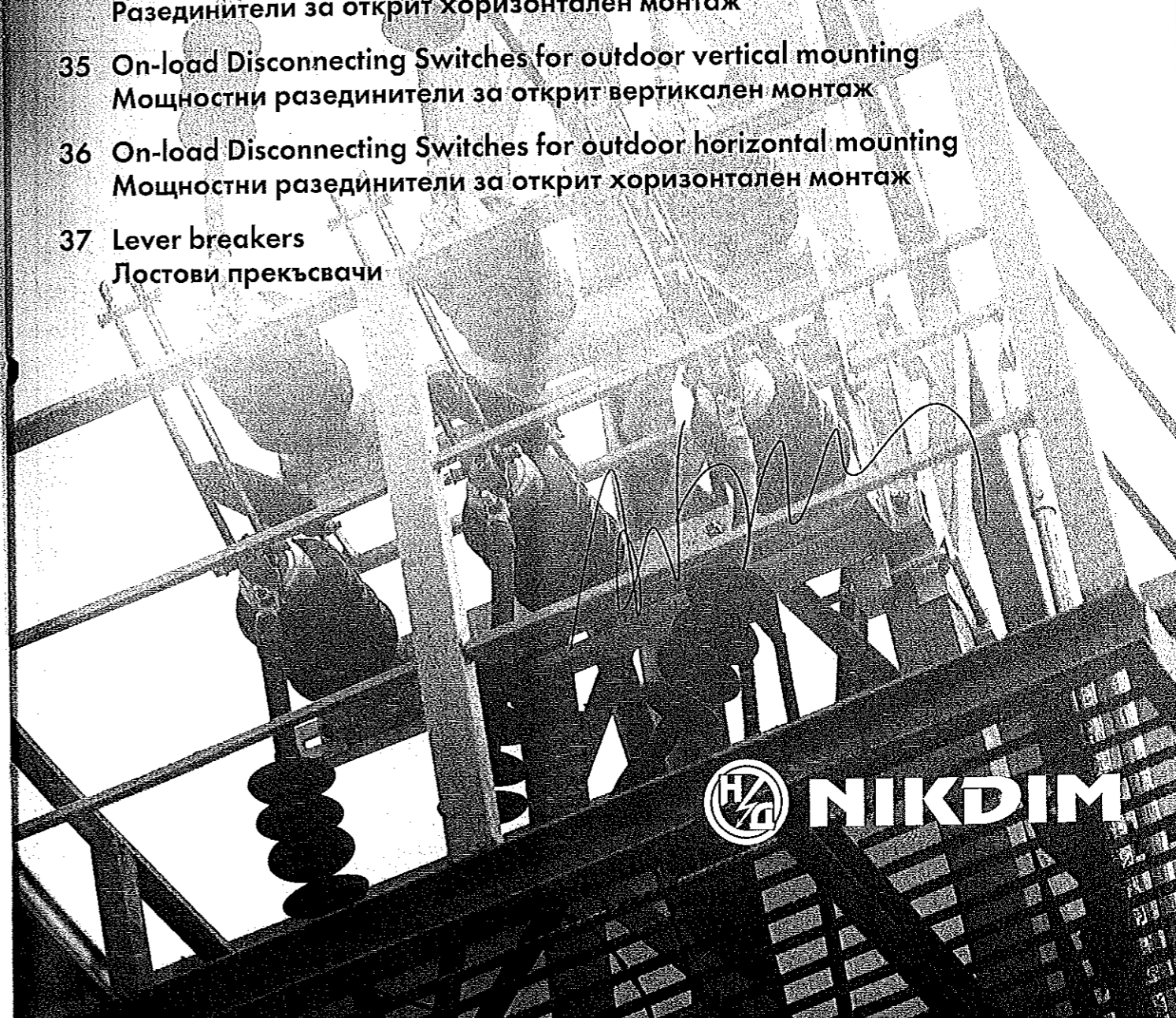


Cut-off Characteristics Low Voltage Fuses
Cut-off характеристики предпазители ниско напрежение



SWITCH

- 26 Indoor Disconnecting Switches
Разединители вътрешен монтаж
- 28 High-power Indoor Disconnecting Switches
Разединители с висока мощност
- 30 On-load Disconnecting Switches for indoor vertical mounting
Мощностни разединители за вътрешен вертикален монтаж
- 32 Outdoor Vertical Disconnecting Switches
Разединители за открит вертикален монтаж
- 34 Outdoor Horizontal Disconnecting Switches
Разединители за открит хоризонтален монтаж
- 35 On-load Disconnecting Switches for outdoor vertical mounting
Мощностни разединители за открит вертикален монтаж
- 36 On-load Disconnecting Switches for outdoor horizontal mounting
Мощностни разединители за открит хоризонтален монтаж
- 37 Lever breakers
Лостови прекъсвачи



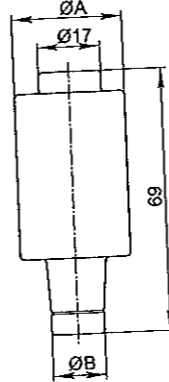
Fuses for the Electrotransport Предпазители за електротранспорт

General information • Обща информация

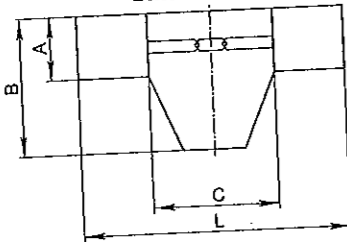
Type:	Тип	Винтови, ламелни, ТР
Standard	Стандарт	IEC 60269-4
Rated Voltage	Номинално напрежение	DC Прав ток
Rated frequency	Номинално честота	50 Hz
Application	Приложение	electro-transport електротранспорт

Type Тип	Order No Каталожен №	Rated current	Rated voltage	Dimensions	
		Ном.ток A	Ном.напр V	Ø A	Ø B
Screw type fuse link DIII/750V-25A Винтов предпазител DIII/750V - 25A	34017525	25	750	27	15
Screw type fuse link DIII/750V-35A Винтов предпазител DIII/750V - 35A	34017535	35	750	27	15
Screw type fuse link DIII/750V-50A Винтов предпазител DIII/750V - 50A	34017550	50	750	27	18
Screw type fuse link DIII/750V-63A Винтов предпазител DIII/750V - 63A	34017563	63	750	27	20

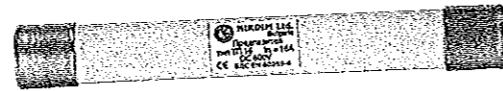
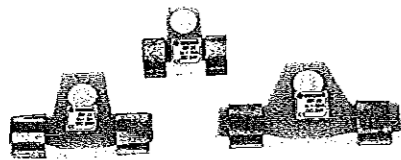
Screw Type 750V



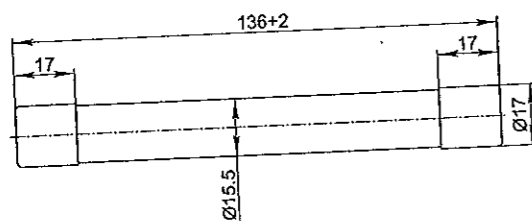
Lamellar



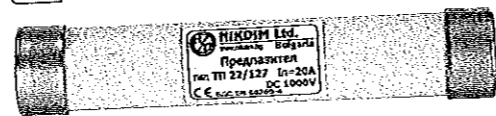
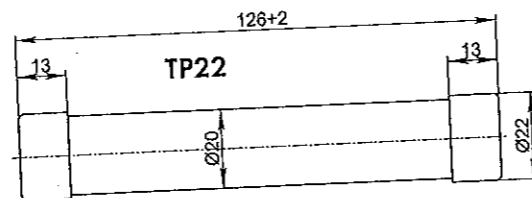
Type Тип	Order No Каталожен №	Rated current	Rated voltage	Dimensions			
		Ном.ток A	Ном.напр V	L	B	C	A
Lamellar fuse 6A Ламелен предпазител 6A	34022406	6	24	32	27	14	13
Lamellar fuse 16A Ламелен предпазител 16A	34022416	16	24	32	27	14	13
Lamellar fuse 20A Ламелен предпазител 20A	34022420	20	24	52	34	22	15
Lamellar fuse 40A Ламелен предпазител 40A	34022440	40	24	60	34	30	15
Lamellar fuse 60A Ламелен предпазител 60A	34022460	60	24	68	35	32	16
Lamellar fuse 80A Ламелен предпазител 80A	34022480	80	24	32	27	14	13



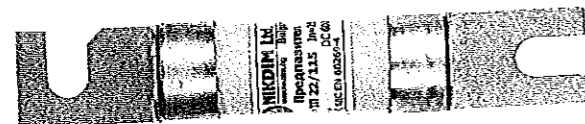
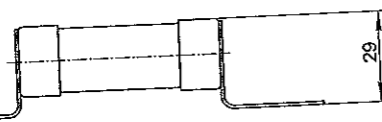
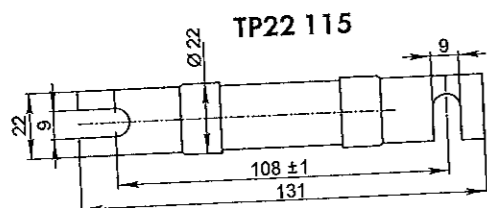
TP16



Type Тип	Order No Каталожен №	Rated current	Rated voltage
		Ном.ток A	Ном.напр V
TP16-10A TP16 - 10A	34036010	10	600
TP16-16A TP16 - 16A	34036016	16	600
TP16-20A TP16 - 20A	34036020	20	600
TP16-25A TP16 - 25A	34036025	25	600

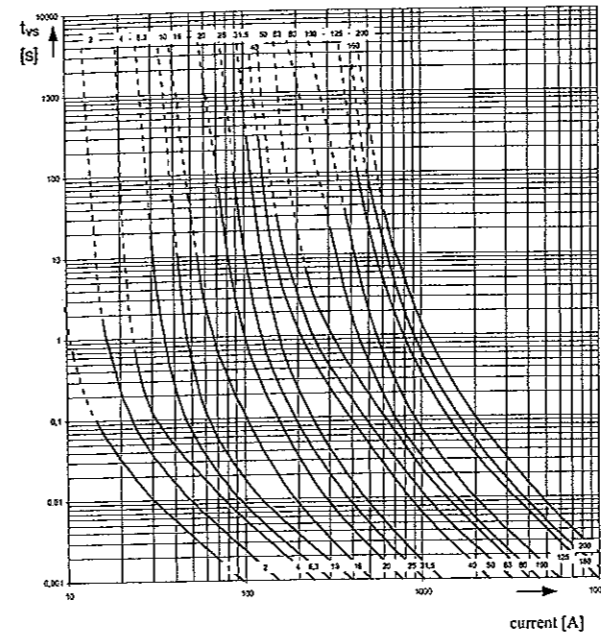


Type Тип	Order No Каталожен №	Rated current	Rated voltage
		Ном.ток A	Ном.напр V
TP22/127-10A TP22/127 - 10A	34041010	10	1000
TP22/127-15A TP22/127 - 15A	34041015	15	1000
TP22/127-20A TP22/127 - 20A	34041020	20	1000
TP22/127-50A TP22/127 - 50A	34041050	50	1000
TP22/115-25A with ears TP22/115 - 25A с Уши	34041025	25	600

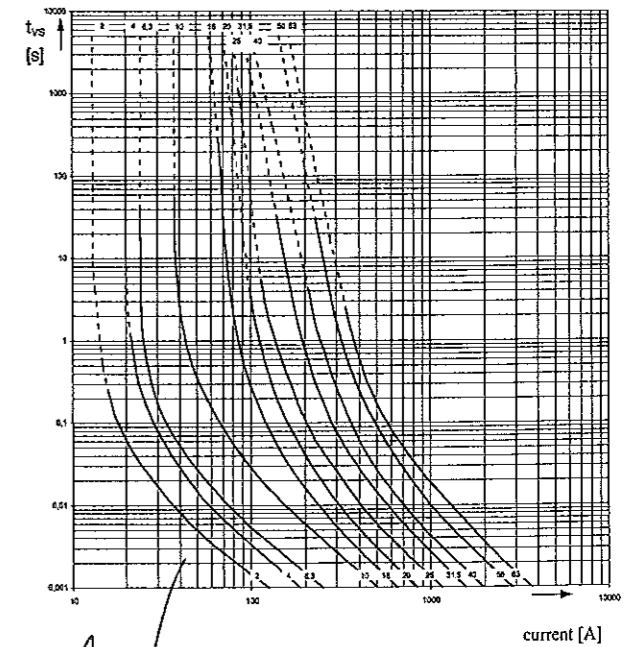


Characteristics Характеристики

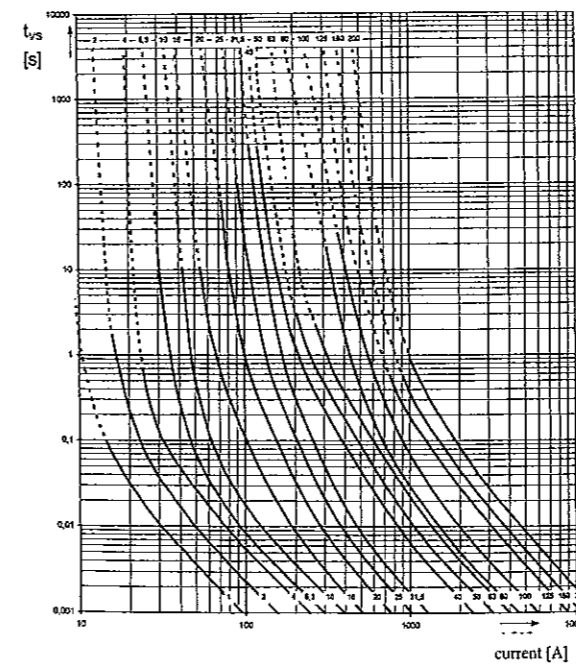
Time-current Characteristics HV fuses 3.6kV - 12kV Времетокови характеристики високоволтови предпазители 3.6kV - 12kV



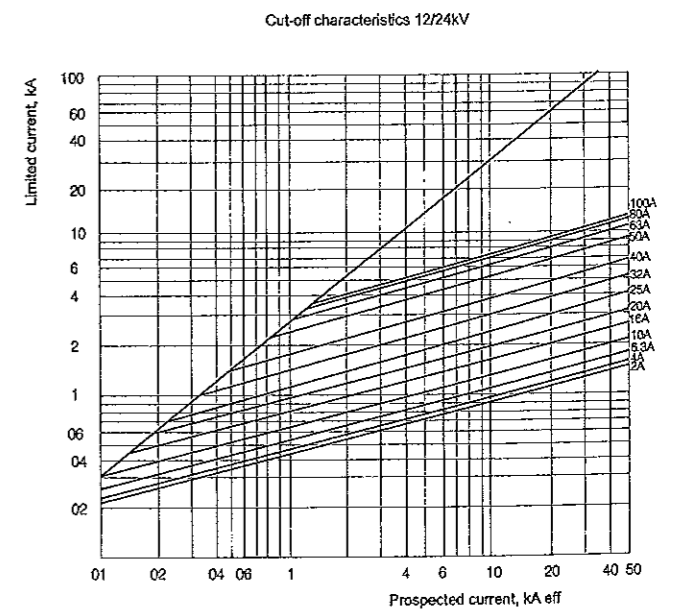
Time-current Characteristics HV fuses 36kV Времетокови характеристики високоволтови предпазители 36kV



Time-current Characteristics HV fuses 17.5 - 24kV Времетокови характеристики високоволтови предпазители 17.5 - 24kV



Cut-off Characteristics HV fuses Cut-off характеристики високоволтови предпазители

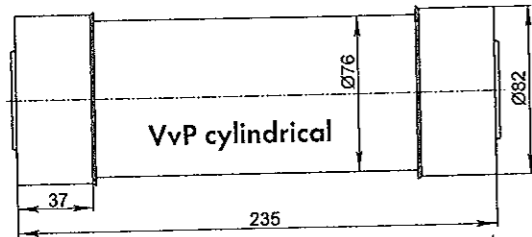
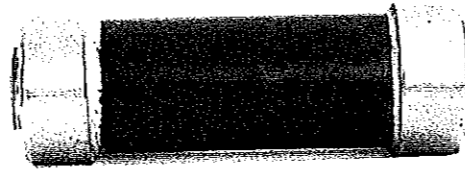


Fuses for the Railways

Предпазители за железниците

General information • Обща информация

Type:	Тип	VvP cylindrical type ВвП цилиндричен тип
Rated Voltage	Номинално напрежение	3000 V
Max Voltage	Максимум напрежение	3850 V
Rated current	Номинален ток	25 A, 50 A
Weight	Тегло	2,4 kg

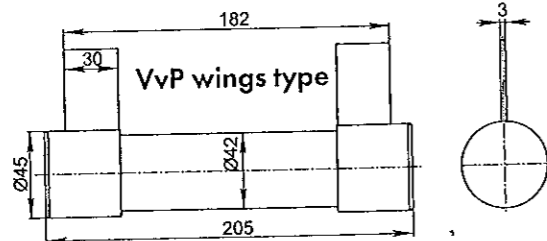


Type Тип	Order No Каталожен №	Rated current Ном. ток	Rated voltage Ном. нап.
		A	V
VvP cylindrical 25A	1513025	25	3850
VvP cylindrical 50A	1513050	50	3850

Note: The fuse link are intended to protect passenger coaches
Забележка: Предпазители са предназначени за защита на пътнически вагони

General information • Обща информация

Type:	Тип	VvP wings type ВвП крилат тип
Rated Voltage	Номинално напрежение	1500 V
Max Voltage	Максимум напрежение	1800 V
Rated current	Номинален ток	4 ... 16 A
Weight	Тегло	0,45 kg

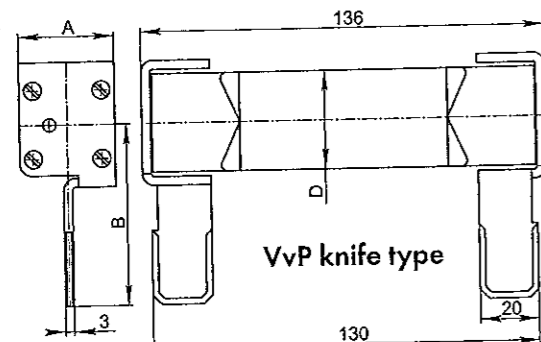


Type Тип	Order No Каталожен №	Rated current Ном. ток	Rated voltage Ном. нап.
		A	V
VvP wings type 10A	1521510	10	1500
VvP wings type 16A	1521516	16	1500
VvP wings type 20A	1521520	20	1500

Note: The fuse link are intended to protect passenger coaches
Забележка: Предпазители са предназначени за защита на пътнически вагони

General information • Обща информация

Type:	Тип	VvP knife type, ВвП ножов тип
Rated Voltage	Номинално напрежение	1000 V
Rated current	Номинален ток	16 A, 25A, 50 A



Type Тип	Order No Каталожен №	Rated current Ном. ток	Rated voltage Ном. нап.	Dimensions Размери			Weight Тегло
				A	B	D	
VvP knife type 1000V/16A	1531016	16	1000	32	61.5	Ø33	0.38
VvP knife type 1000V/25A	1531025	25	1000	32	61.5	Ø33	0.38
VvP knife type 1000V/50A	1531050	50	1000	42	66.5	Ø43	0.60

Fuses for the Railways

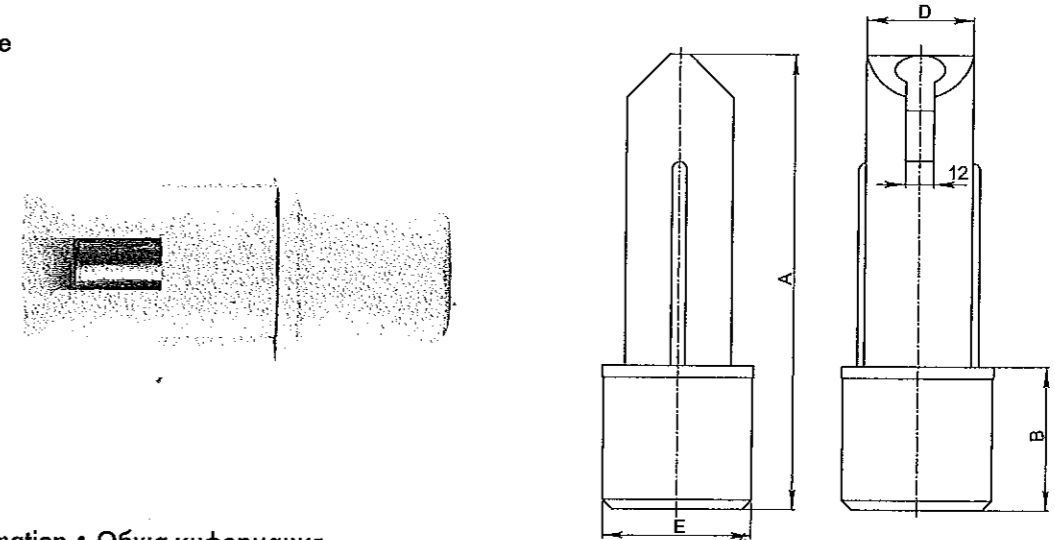
Предпазители за железниците

General information • Обща информация

Type:	Тип	VvP rocket type ВвП ракетен тип
Rated Voltage	Номинално напрежение	1500 V, 3850 V
Rated current	Номинален ток	1.5 A, 2.5A

Type Тип	Order No Каталожен №	Rated current Ном. ток	Rated voltage Ном. нап.	Dimensions Размери				Weight Тегло
		A	V	A	B	D	E	
VvP rocket type 1500V/1.5A	1541501	1,5	1500	93.5	37	33.5	35	0.16
VvP rocket type 3850V/2A	1543002	2	3850	190	60	45	63	0.76

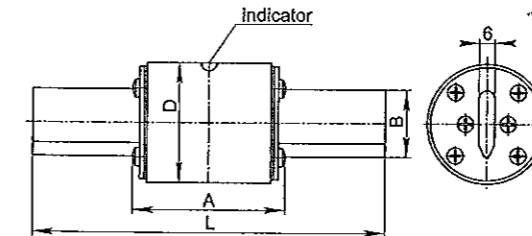
VvP rocket type



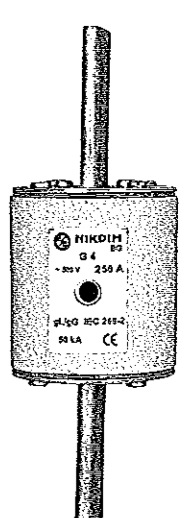
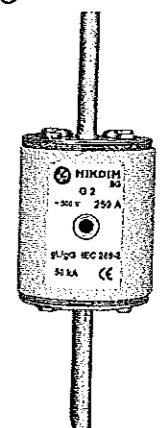
General information • Обща информация

Type:	Тип	VPNN types G2 and G4
Class	Клас	gG
Rated Voltage	Номинално напрежение	500 V

VPNN type G2 G4



Type Тип	Order No Каталожен №	Rated current Ном. ток	Dimensions Размери				Weight Тегло
			A	L	B	D	
VPNN type G2 32A	1552032	32	132	25	44.5	56	0.3
VPNN type G2 40A	1552040	40	132	25	44.5	56	0.3
VPNN type G2 50A	1552050	50	132	25	44.5	56	0.3
VPNN type G2 63A	1552063	63	132	25	44.5	56	0.3
VPNN type G2 75A	1552075	75	132	25	44.5	56	0.3
VPNN type G2 100A	1552100	100	132	25	44.5	56	0.3
VPNN type G2 125A	1552125	125	132	25	44.5	56	0.3
VPNN type G2 150A	1552150	150	132	25	44.5	56	0.3
VPNN type G2 200A	1552200	200	132	25	44.5	56	0.3
VPNN type G2 250A	1552250	250	132	25	44.5	56	0.3
VPNN type G4 200A	1554200	200	160	32	54.5	65	0.47
VPNN type G4 250A	1554250	250	160	32	54.5	65	0.47
VPNN type G4 315A	1554315	315	160	32	54.5	65	0.47
VPNN type G4 400A	1554400	400	160	32	54.5	65	0.47

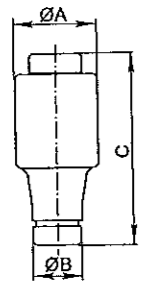


Low Voltage Screw type fuse links Винтови предпазители ниско напрежение

General information • Обща информация

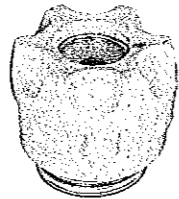
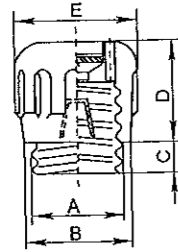
Class	Клас	Gg gL
Standard	Стандарт	IEC 60269-1
Rated Voltage	Номинално напрежение	500V
Rated frequency	Номинална честота	50 Hz

Fuse links Предпазители



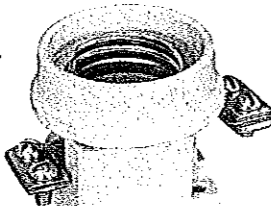
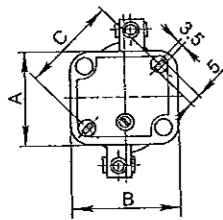
Type Тип	Order No Каталожен №	Ir Ur		Colour Цвят	Dimensions Размери			Weight Тегло
		A	V		Ш A	Ш B	C	
D II E 27 2A	5027002	2	500	pink розов	22.5	6	50	27
D II E 27 4A	5027004	4	500	brown кафяв	22.5	6	50	27
D II E 27 6A	5027006	6	500	green зелен	22.5	6	50	30
D II E 27 10A	5027010	10	500	red червен	22.5	8	50	30
D II E 27 16A	5027016	16	500	grey див	22.5	10	50	30
D II E 27 20A	5027020	20	500	blue син	22.5	12	50	34
D II E 27 25A	5027025	25	500	yellow жълт	22.5	14	50	34
D III E 33 35A	5033035	35	750	black	28	16	70	45
D III E 33 50A	5033050	50	750	white	28	18	70	48
D III E 33 63A	5033063	63	750	copper	28	20	70	51
D III E 33 80A	5033080	80	750	silver	28	20	70	52
D III E 33 100A	5033100	100	750	red	28	20	70	52

Fuse cups Капачки



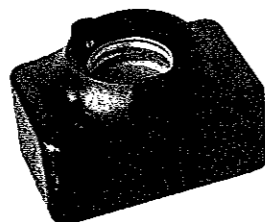
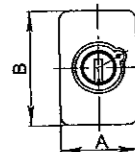
Type Тип	Order No Каталожен №	Ir Ur		Dimensions Размери					Weight Тегло
		A	V	A	B	C	D	E	
E 27 25A	5127025	25	500	27	32	12	30	36	36
E 33 63A	5163063	63	500	33	40	12	30	36	65
E 40 100A	5110100	100	500	42	53	16	40	62	220

Fuse bases PEO type Основи тип ПЕО



Type Тип	Order No Каталожен №	Ir Ur		Dimensions Размери						Weight Тегло
		A	V	A	B	C	D	E	F	
E 27 25A	5227025	25	500	42	37	36	33	36	36	123
E 33 63A	5233063	63	500	47	44	43	34	36	36	175
E 40 100A	5240100	100	500	63	63	67	49	62	62	470

Fuse bases PES type (with bachelite) Основи тип ПЕС (с бакелит)



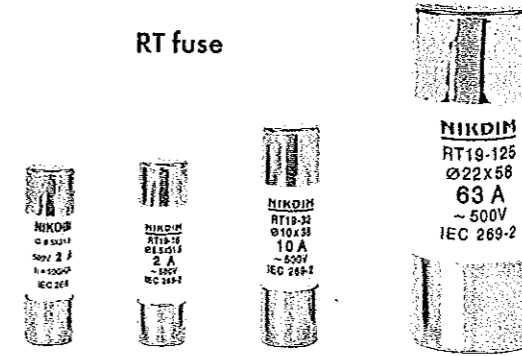
Type Тип	Order No Каталожен №	Ir Ur		Dimensions Размери			Weight Тегло
		A	V	A	B	C	
E 27 25A	5327025	25	500	42	37	36	123
E 33 63A	5333063	63	500	47	44	44	175

Cylindrical fuses RT type Цилиндрични предпазители тип RT

General information • Обща информация

Type	Тип	RT
Class	Клас	aG
Standard	Стандарт	IEC 60269-2
Rated Voltage	Номинално напрежение	500V
Breaking capacity	Изключваща възможност	100 kA

RT fuse



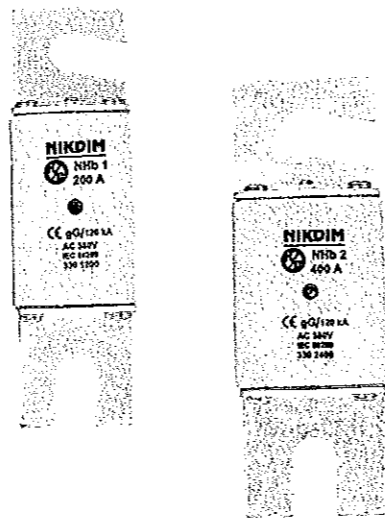
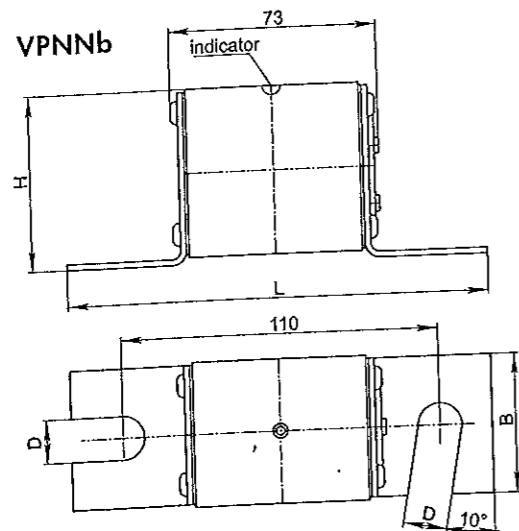
Type Тип	Order No Каталожен №	Size Размер	Rated current
			Ном. ток
	RT	mm	A
RT fuse 8,5x31,5 2A	5853102	Ø 8,5x31,5	2
RT fuse 8,5x31,5 4A	5853104	Ø 8,5x31,5	4
RT fuse 8,5x31,5 6A	5853106	Ø 8,5x31,5	6
RT fuse 8,5x31,5 8A	5853108	Ø 8,5x31,5	8
RT fuse 8,5x31,5 10A	5853110	Ø 8,5x31,5	10
RT fuse 8,5x31,5 16A	5853116	Ø 8,5x31,5	16
RT fuse 10x38 2A	5103802	Ø 10x38	2
RT fuse 10x38 4A	5103804	Ø 10x38	4
RT fuse 10x38 6A	5103806	Ø 10x38	6
RT fuse 10x38 10A	5103810	Ø 10x38	10
RT fuse 10x38 16A	5103816	Ø 10x38	16
RT fuse 10x38 20A	5103820	Ø 10x38	20
RT fuse 10x38 25A	5103825	Ø 10x38	25
RT fuse 10x38 32A	5103832	Ø 10x38	32
RT fuse 14x51 2A	5145102	Ø 14x51	2
RT fuse 14x51 4A	5145104	Ø 14x51	4
RT fuse 14x51 6A	5145106	Ø 14x51	6
RT fuse 14x51 10A	5145110	Ø 14x51	10
RT fuse 14x51 16A	5145116	Ø 14x51	16
RT fuse 14x51 20A	5145120	Ø 14x51	20
RT fuse 14x51 25A	5145125	Ø 14x51	25
RT fuse 14x51 32A	5145132	Ø 14x51	32
RT fuse 14x51 40A	5145140	Ø 14x51	40
RT fuse 14x51 50A	5145150	Ø 14x51	50
RT fuse 14x51 63A	5145163	Ø 14x51	63
RT fuse 22x58 25A	5225825	Ø 22x58	25
RT fuse 22x58 32A	5225832	Ø 22x58	32
RT fuse 22x58 40A	5225840	Ø 22x58	40
RT fuse 22x58 50A	5225850	Ø 22x58	50
RT fuse 22x58 63A	5225863	Ø 22x58	63
RT fuse 22x58 80A	5225880	Ø 22x58	80
RT fuse 22x58 100A	5225810	Ø 22x58	100
RT fuse 22x58 125A	5225812	Ø 22x58	125

Low Voltage Fuses VPNNb Type Високомощни предпазители тип ВПННб

General information • Обща информация

Type:	Тип	VPNNb (NH) ВПННб
Class	Клас	Gg gl
Standard	Стандарт	IEC 60269-1
Rated Voltage	Номинално напрежение	AC 380V, 500V
Rated frequency	Номинална честота	50 Hz

Type Тип	Order No Каталожен №	Size Размер	Rated current Ном.ток	L	D	H	B	Weight Тегло
				mm				
VPNNb size 1 40 A	3301040	1	40	141	13	51.5	39	0.4
VPNNb size 1 50 A	3301050	1	50	141	13	51.5	39	0.4
VPNNb size 1 63 A	3301063	1	63	141	13	51.5	39	0.4
VPNNb size 1 80 A	3301080	1	80	141	13	51.5	39	0.4
VPNNb size 1 100 A	3301100	1	100	141	13	51.5	39	0.4
VPNNb size 1 125 A	3301125	1	125	141	13	51.5	39	0.4
VPNNb size 1 160 A	3301160	1	160	141	13	51.5	39	0.4
VPNNb size 1 200 A	3301200	1	200	141	13	51.5	39	0.4
VPNNb size 1 250 A	3301250	1	250	141	13	51.5	39	0.4
VPNNb size 2 100 A	3302100	2	100	147	15	61	48	0.58
VPNNb size 2 125 A	3302125	2	125	147	15	61	48	0.58
VPNNb size 2 160 A	3302160	2	160	147	15	61	48	0.58
VPNNb size 2 200 A	3302200	2	200	147	15	61	48	0.58
VPNNb size 2 250 A	3302250	2	250	147	15	61	48	0.58
VPNNb size 2 315 A	3302315	2	315	147	15	61	48	0.58
VPNNb size 2 355 A	3302355	2	355	147	15	61	48	0.58
VPNNb size 2 400 A	3302400	2	400	147	15	61	48	0.58

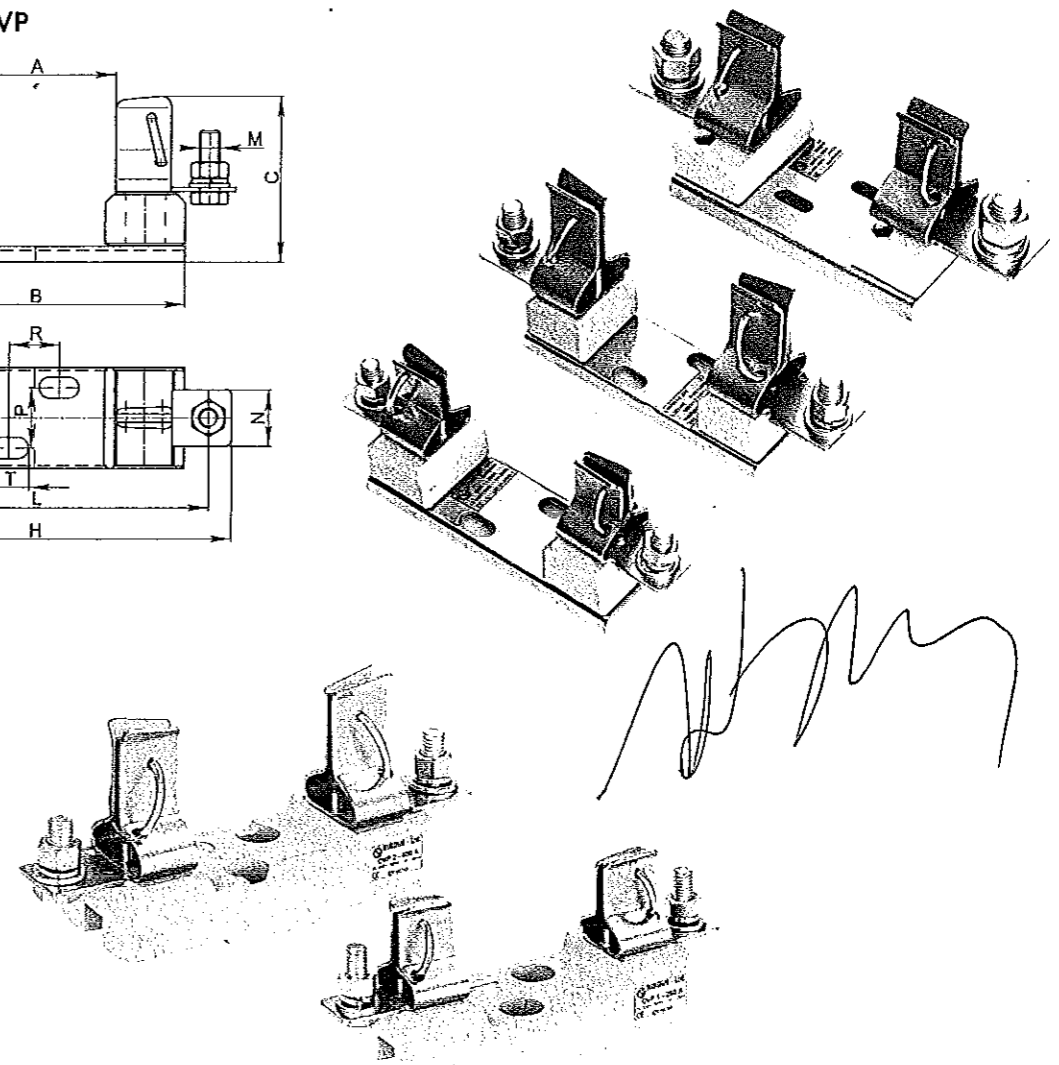
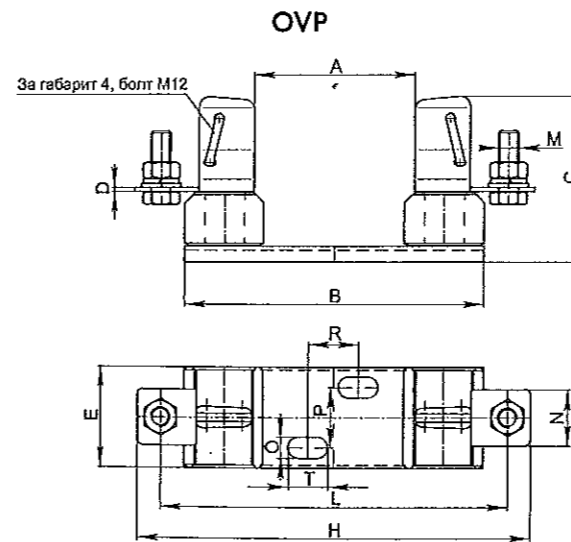


Low Voltage Fuse Bases type OVP Основи за високомощни предпазители тип ОВП

General information • Обща информация

Type:	Тип	OVP ОВП
Class	Клас	Gg gl
Standard	Стандарт	IEC 269-1
Rated Voltage	Номинално напрежение	AC 315V, 400V, 500V, 690V
Rated frequency	Номинална честота	50 Hz

Type Тип	Order No Каталожен №	Order No Каталожен №	Size Размер	Rated current Ном.ток	Dimensions Размери													Weight Тегло
					mm													
OVP-0 100A	4120100	4520100	00	100	56.5	120	65	2	34	120	100	25	8	7.5	0	25	7.5	0.270
OVP-0 160A	4110160	4510160	0	160	74	130	70	2	38	170	150	20	8	7.5	0	25	14	0.330
OVP-1 250A	4101250	4501250	1	250	80	150	81	2	50	203	175	28	10	10.5	30	25	20	0.600
OVP-2 400A	4102400	4502400	2	400	80	150	102	2.5	50	220	200	35	10	10.5	30	25	20	0.780
OVP-3 630A	4103630	4503630	3	630	80	160	106	3	80	250	210	40	16	10.5	30	25	20	1.380
OVP-4 1250A	4104125	4504125	4	1250	100	220	140	8	102	310	270	50	16	13	30	25	13	3.100

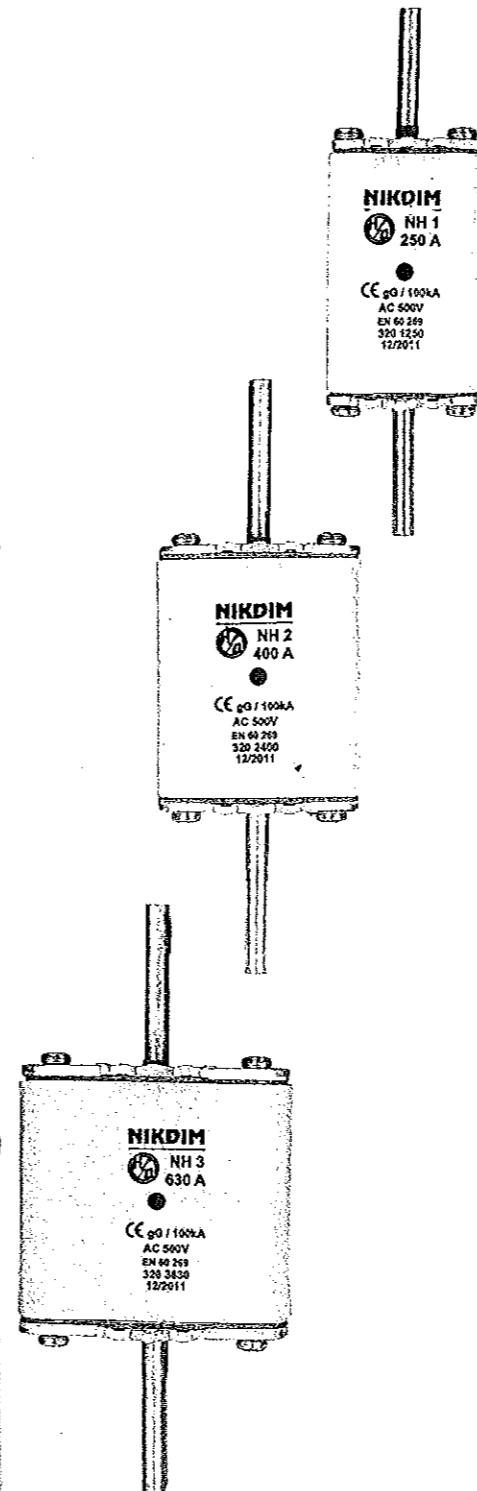
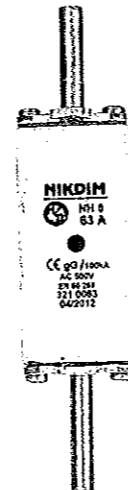
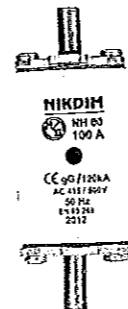
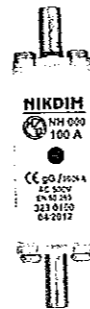


Low Voltage Fuses VPNN (NH) Type Високомощни предпазители тип ВПНН (NH)

General information • Обща информация

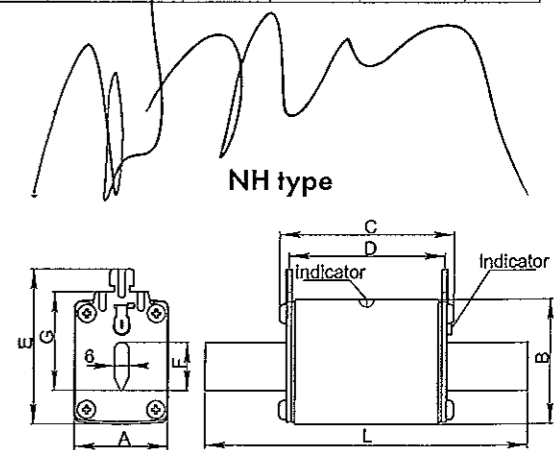
Type:	Тип	VPNN (NH) ВПНН
Class	Клас	Gg gL
Standard	Стандарт	IEC 60269-1
Breaking Capacity	Изключвателна способност	120 kA
Rated Voltage	Номинално напрежение	AC 400V, 500V, 690V
Rated frequency	Номинална честота	50 Hz

Type / Тип	Order No / Каталоген №	Size / Размер	Rated current / Ноm. ток	Watts loss / Загуба на мощност	Weight / Тегло
	2 indicators / 2 индикатора		A	W	kg.
VPNN size 000 2A	3230002	000	2	1.7	0.13
VPNN size 000 4A	3230004	000	4	1.9	0.13
VPNN size 000 10A	3230010	000	10	2.0	0.13
VPNN size 000 16A	3230016	000	16	2.1	0.13
VPNN size 000 20A	3230020	000	20	2.2	0.13
VPNN size 000 25A	3230025	000	25	2.4	0.13
VPNN size 000 32A	3230032	000	32	3.6	0.13
VPNN size 000 35A	3230035	000	35	3.7	0.13
VPNN size 000 40A	3230040	000	40	3.9	0.13
VPNN size 000 50A	3230050	000	50	4.5	0.13
VPNN size 000 63A	3230063	000	63	5.5	0.13
VPNN size 000 80A	3230080	000	80	5.5	0.13
VPNN size 000 100A	3230100	000	100	6.5	0.13
VPNN size 000 125A	3230125	000	125	6.8	0.13
VPNN size 000 160A	3230160	000	160	7.9	0.13
VPNN size 00 2A	3220002	00	2	1.1	0.19
VPNN size 00 4A	3220004	00	4	1.4	0.19
VPNN size 00 10A	3220010	00	10	1.6	0.19
VPNN size 00 16A	3220016	00	16	1.7	0.19
VPNN size 00 20A	3220020	00	20	1.8	0.19
VPNN size 00 25A	3220025	00	25	2.2	0.19
VPNN size 00 32A	3220032	00	32	3.2	0.19
VPNN size 00 35A	3220035	00	35	3.3	0.19
VPNN size 00 40A	3220040	00	40	3.5	0.19
VPNN size 00 50A	3220050	00	50	3.5	0.19
VPNN size 00 63A	3220063	00	63	4.6	0.19
VPNN size 00 80A	3220080	00	80	5.5	0.19
VPNN size 00 100A	3220100	00	100	6.8	0.19
VPNN size 00 125A	3220125	00	125	7.8	0.19
VPNN size 00 160A	3220160	00	160	10.9	0.19
VPNN size 0 6A	3210006	0	6	1.4	0.26
VPNN size 0 10A	3210010	0	10	1.5	0.26
VPNN size 0 16A	3210016	0	16	1.5	0.26
VPNN size 0 20A	3210020	0	20	1.6	0.26
VPNN size 0 25A	3210025	0	25	2	0.26
VPNN size 0 32A	3210032	0	32	3	0.26
VPNN size 0 35A	3210035	0	35	3.1	0.26
VPNN size 0 40A	3210040	0	40	3.2	0.26
VPNN size 0 50A	3210050	0	50	3.2	0.26
VPNN size 0 63A	3210063	0	63	4.2	0.26
VPNN size 0 80A	3210080	0	80	5.2	0.26
VPNN size 0 100A	3210100	0	100	6.5	0.26
VPNN size 0 125A	3210125	0	125	7.5	0.26
VPNN size 0 160A	3210160	0	160	10.5	0.26



VPNN size	Dimensions / Размери							
	A	B	C	D	E	F	G	L
VPNN 000	20	40	52	47	53	15	35	78.5
VPNN 00	29	47	52	47	60	15	35	78.5
VPNN 0	29	47	67	65	60	15	35	125
VPNN 1	39	52	73	65	64.5	20	40	135
VPNN 2	54	60	73	65	73.5	25	48	150
VPNN 3	70	74	73	65	87.5	32	60	150
VPNN 4	100	100	75	65	122	50	87	200

Type / Тип	Order No / Каталоген №	Size / Размер	Rated current / Ноm. ток	Watts loss / Загуба на мощност	Weight / Тегло
	2 indicators / 2 индикатора		A	W	kg.
VPNN size 1 16A	3201016	1	16	3.3	0.38
VPNN size 1 20A	3201020	1	20	3.6	0.38
VPNN size 1 25A	3201025	1	25	3.7	0.38
VPNN size 1 35A	3201035	1	35	4.1	0.38
VPNN size 1 40A	3201040	1	40	4.4	0.38
VPNN size 1 50A	3201050	1	50	4.5	0.38
VPNN size 1 63A	3201063	1	63	6.1	0.38
VPNN size 1 80A	3201080	1	80	6.9	0.38
VPNN size 1 100A	3201100	1	100	8.5	0.38
VPNN size 1 125A	3201135	1	125	9.6	0.38
VPNN size 1 160A	3201160	1	160	12.8	0.38
VPNN size 1 200A	3201200	1	200	15.9	0.38
VPNN size 1 224A	3201224	1	224	18.4	0.38
VPNN size 1 250A	3201250	1	250	20.4	0.38
VPNN size 2 35A	3202035	2	35	3.9	0.585
VPNN size 2 50A	3202050	2	50	4.3	0.585
VPNN size 2 63A	3202063	2	63	5.9	0.585
VPNN size 2 80A	3202080	2	80	6.7	0.585
VPNN size 2 100A	3202100	2	100	8.2	0.585
VPNN size 2 125A	3202125	2	125	9.3	0.585
VPNN size 2 160A	3202160	2	160	12.5	0.585
VPNN size 2 200A	3202200	2	200	15.9	0.585
VPNN size 2 224A	3202224	2	224	18.4	0.585
VPNN size 2 250A	3202250	2	250	20.4	0.585
VPNN size 2 300A	3202300	2	300	22	0.585
VPNN size 2 315A	3202315	2	315	25	0.585
VPNN size 2 355A	3202355	2	355	29.5	0.585
VPNN size 2 400A	3202400	2	400	33.5	0.585
VPNN size 3 200A	3203200	3	200	17	0.97
VPNN size 3 224A	3203224	3	224	18.7	0.97
VPNN size 3 250A	3203250	3	250	19.2	0.97
VPNN size 3 300A	3203300	3	300	21	0.97
VPNN size 3 315A	3203315	3	315	25	0.97
VPNN size 3 355A	3203355	3	355	29.5	0.97
VPNN size 3 400A	3203400	3	400	33.5	0.97
VPNN size 3 425A	3203425	3	425	37.3	0.97
VPNN size 3 500A	3203500	2	500	40.6	0.97
VPNN size 3 630A	3203630	3	630	48	0.97
VPNN size 4 630A	3204630	4	630	44.4	1.95
VPNN size 4 800A	3204800	4	800	68	1.95
VPNN size 4 1000A	3204100	4	1000	72	1.95
VPNN size 4 1250A	3204125	4	1250	100.5	1.95

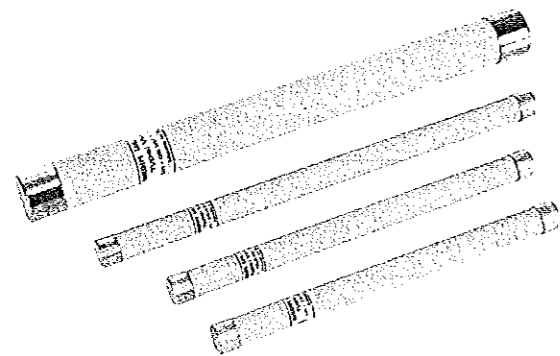
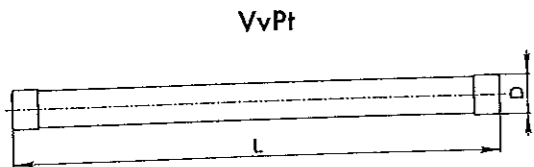


High Voltage Fuses for Measuring Transformers

Високоволтови предпазители за измервателни трансформатори

General information • Обща информация

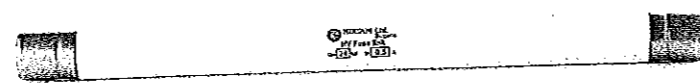
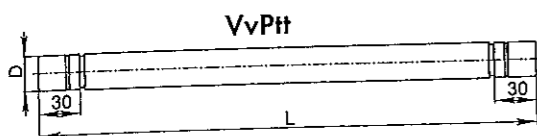
Type:	Тип	VvPt
Standard	Стандарт	BS 2692-1, IEC 60282-1
Pin strike	Бутон	No He
Application	Приложение	Measuring (Instrument) transformers Измервателни трансформатори indoor вътрешен



Type Tun	Order No. Каталожен No	Rated voltage Ном. напрежение kV	Rated current Ном. ток A	Length Дължина L, mm	Diameter Диаметър D, mm
VvPt 6/12kV 1A 257/20.5	2010001	12	1	257	20,5
VvPt 6/12kV 2A 257/20.5	2010002	12	2	257	20,5
VvPt 6/12kV 3,15A 257/20.5	2010003	12	3,15	257	20,5
VvPt 6/12kV 4A 257/20.5	2010004	12	4	257	20,5
VvPt 6/12kV 6,3A 257/20.5	2010006	12	6,3	257	20,5
VvPt 6/12kV 10A 257/20.5	2010010	12	10	257	20,5
VvPt 15,5kV 1A 257/20.5	2015001	15,5	1	257	20,5
VvPt 15,5kV 2A 257/20.5	2015002	15,5	2	257	20,5
VvPt 15,5kV 3,15A 257/20.5	2015003	15,5	3,15	257	20,5
VvPt 15,5kV 4A 257/20.5	2015004	15,5	4	257	20,5
VvPt 15,5kV 6,3A 257/20.5	2015006	15,5	6,3	257	20,5
VvPt 15,5kV 10A 257/20.5	2015010	15,5	10	257	20,5
VvPt 25,5kV 1A 340/20.5	2025001	25,5	1	340	20,5
VvPt 25,5kV 2A 340/20.5	2025002	25,5	2	340	20,5
VvPt 25,5kV 3,15A 340/20.5	2025003	25,5	3,15	340	20,5
VvPt 25,5kV 4A 340/20.5	2025004	25,5	4	340	20,5
VvPt 25,5kV 6,3A 340/20.5	2025006	25,5	6,3	340	20,5
VvPt 25,5kV 10A 340/20.5	2025010	25,5	10	340	20,5
VvPt 36kV 1A 400/36	2035001	36	1	400	36
VvPt 36kV 2A 400/36	2025002	36	2	400	36
VvPt 36kV 3,15A 400/36	2025003	36	3,15	400	36
VvPt 36kV 4A 400/36	2025004	36	4	400	36
VvPt 36kV 6,3A 400/36	2025006	36	6,3	400	36
VvPt 36kV 10A 400/36	2025010	36	10	400	36

General information • Обща информация

Type:	Тип	VvPtt
Class	Клас	AB, AM, CAV
Standard	Стандарт	BS 2692-1, IEC 60282-1
Pin strike	Бутон	No He
Application	Приложение	Measuring (Instrument) transformers Измервателни трансформатори indoor / outdoor вътрешен / открит



Type Tun	Order No. Каталожен No	Rated voltage Ном. напрежение kV	Rated current Ном. ток A	Length Дължина L, mm	Diameter Диаметър D, mm
VvPtt 3,6kV 3,15 - 10A 142/25,4	2103010	3,6	3,15-10	142	25,4
VvPtt 5,5kV 0,5 - 6,3A 142/25,4	2105006	5,5	0,5-6,3	142	25,4
VvPtt 7,2kV 3,15 - 6,3A 195/25,4	2107006	7,2	3,15-6,3	195	25,4
VvPtt 12kV 3,15A 195/25,4	2110003	12	3,15	195	25,4
VvPtt 15,5kV 3,15A 254/25,4	2115003	15,5	3,15	254	25,4
VvPtt 17,5kV 3,15A 359/25,4	2117003	17,5	3,15	359	25,4
VvPtt 24kV 3,15A 359/25,4	2120003	24	3,15	359	25,4
VvPtt 36kV 3,15A 359/25,4	2135003	36	3,15	359	25,4

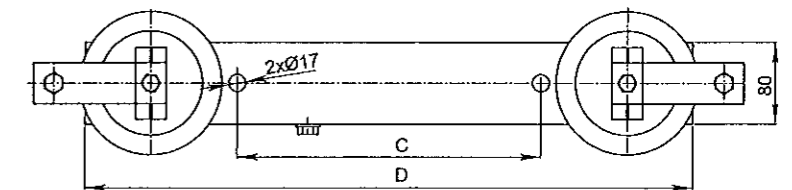
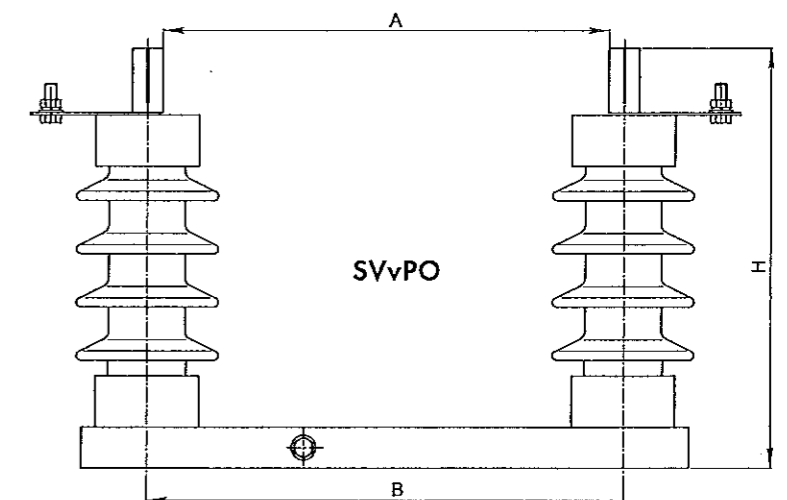
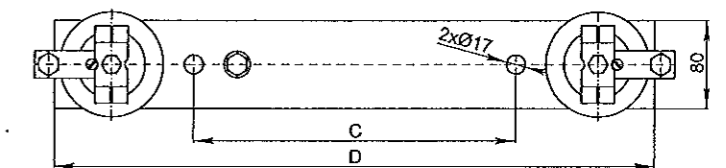
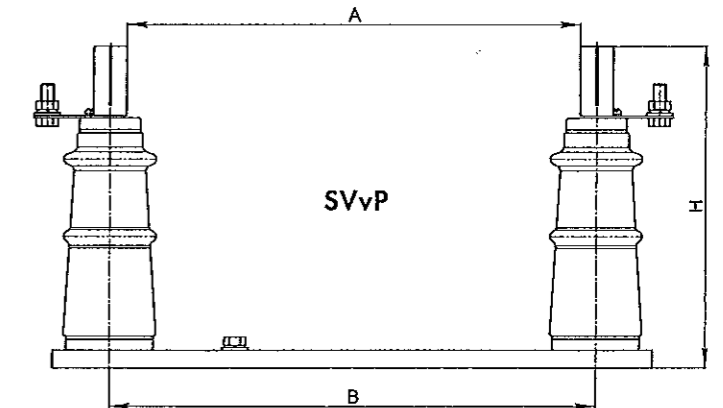
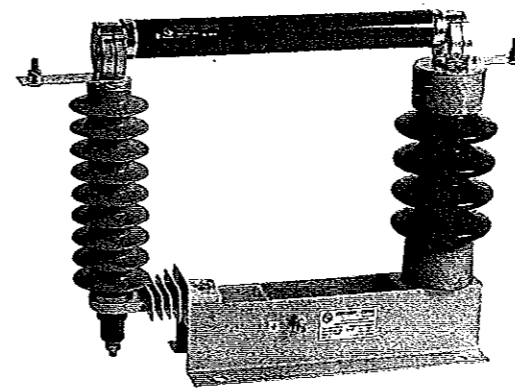
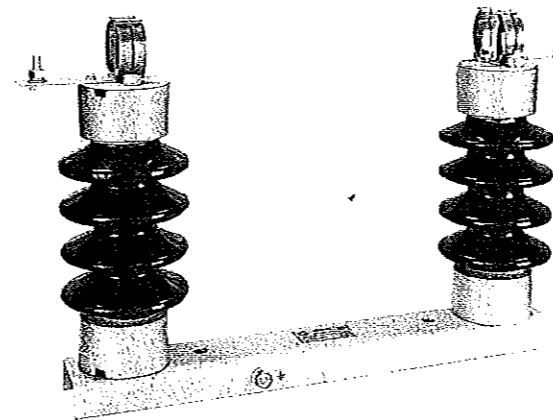
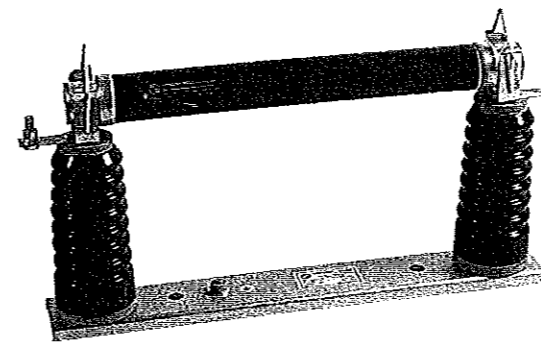
Note: All rated voltages are available in different lengths
Забележка: Всички номинални напрежения могат да бъдат произведени в различни дължини

High Voltage Fuse Holders

Стойки за високоволтови предпазители

Typology Типология

SVvP - HV fuse holders for indoor mounting
SVvPO - HV fuse holders for outdoor mounting
SVvP - Стойки за високоволтови предпазители за вътрешен монтаж
SVvPO - Стойки за високоволтови предпазители за открит монтаж



Type Tun	Order No Каталожен №	Order No Каталожен №	Rated voltage Ном. Напрежение kV	Dimensions Размери					Weight Тегло kg
				A	B	C	D	H	
SVvP 12kV	2410001	2410002	12	295	325	140	435	230	5,5
SVvP 24kV	2420001	2420002	24	445	475	290	580	295	7,6
SVvP 36kV	2435001	2435002	36	540	570	385	680	435	18,0
SVvPO 12kV	2510001	2510002	12	295	325	145	435	380	17,5
SVvPO 24kV	2520001	2520002	24	445	475	300	600	420	18,0
SVvPO 36kV	2535001	2535002	36	540	570	390	680	547	36,0

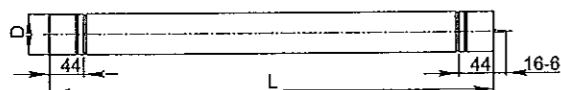
High Voltage Fuses VvPb Type British Standard

Високоволтови предпазители ВвПб тип британски стандарт

General information • Обща информация

Type:	Тип	VvPb	ВвПб
Standard	Стандарт	BS 2692-1, IEC 60282-1	
Pin strike	Бутон	Yes Да	
Application	Приложение	indoor/outdoor	вътрешен/открит

VvPb



Type Тип	Order No. Каталоген No	Rated voltage Ном. напрежение	Rated current Ном. ток	Length Дължина	Diameter Диаметър	Breaking capacity Изкл. възможност	Weight Тегло
	VvPb	kV	A	L, mm	D, mm	I1, kA	kg.
VvPb 12kV 6.3A 254/63.5	1410006	12	6.3	254	63.5	40	1.9
VvPb 12kV 10A 254/63.5	1410010	12	10	254	63.5	40	1.9
VvPb 12kV 16A 254/63.5	1410016	12	16	254	63.5	40	1.9
VvPb 12kV 20A 254/63.5	1410020	12	20	254	63.5	40	1.9
VvPb 12kV 25A 254/63.5	1410025	12	25	254	63.5	40	1.9
VvPb 12kV 31.5A 254/63.5	1410032	12	31.5	254	63.5	40	1.9
VvPb 12kV 40A 254/63.5	1410040	12	40	254	63.5	40	1.9
VvPb 12kV 50A 254/63.5	1410050	12	50	254	63.5	40	1.9
VvPb 12kV 63A 254/63.5	1410063	12	63	254	63.5	40	1.9
VvPb 12kV 80A 254/63.5	1410080	12	80	254	63.5	40	1.9
VvPb 12kV 90A 254/63.5	1410090	12	90	254	63.5	40	1.9
VvPb 24kV 6.3A 565/50.8	1420006	24	6.3	565	50.8	25	2.5
VvPb 24kV 10A 565/50.8	1420010	24	10	565	50.8	25	2.5
VvPb 24kV 16A 565/50.8	1420016	24	16	565	50.8	25	2.5
VvPb 24kV 20A 565/50.8	1420020	24	20	565	50.8	25	2.5
VvPb 24kV 25A 565/50.8	1420025	24	25	565	50.8	25	2.5
VvPb 24kV 31.5A 565/50.8	1420032	24	31.5	565	50.8	25	2.5
VvPb 24kV 40A 565/76.2	1420040	24	40	565	76.2	25	5.2
VvPb 24kV 50A 565/76.2	1420050	24	50	565	76.2	25	5.2
VvPb 24kV 63A 565/76.2	1420063	24	63	565	76.2	25	5.2
VvPb 24kV 80A 565/76.2	1420080	24	80	565	76.2	25	5.2
VvPb 36kV 6.3A 565/50.8	1435006	36	6.3	565	50.8	25	2.5
VvPb 36kV 10A 565/50.8	1435010	36	10	565	50.8	25	2.5
VvPb 36kV 16A 565/50.8	1435016	36	16	565	50.8	25	2.5
VvPb 36kV 20A 565/50.8	1435020	36	20	565	50.8	25	2.5
VvPb 36kV 25A 565/50.8	1435025	36	25	565	50.8	25	2.5
VvPb 36kV 31.5A 565/50.8	1435032	36	31.5	565	50.8	25	2.5
VvPb 36kV 40A 565/76.2	1435040	36	40	565	76.2	25	5.2
VvPb 36kV 50A 565/76.2	1435050	36	50	565	76.2	25	5.2
VvPb 36kV 63A 565/76.2	1435063	36	63	565	76.2	25	5.2

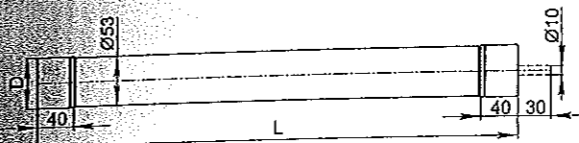
High Voltage Fuses VvPr Type Russian Standard

Високоволтови предпазители тип ВвПр руски стандарт

General information • Обща информация

Type:	Тип	VvPr	ВвПр
Class	Клас	HV back-up	
Standard	Стандарт	ГОСТ 2213-77	
Pin strike	Бутон	Yes Да	
Application	Приложение	indoor/outdoor	вътрешен/открит

VvPr



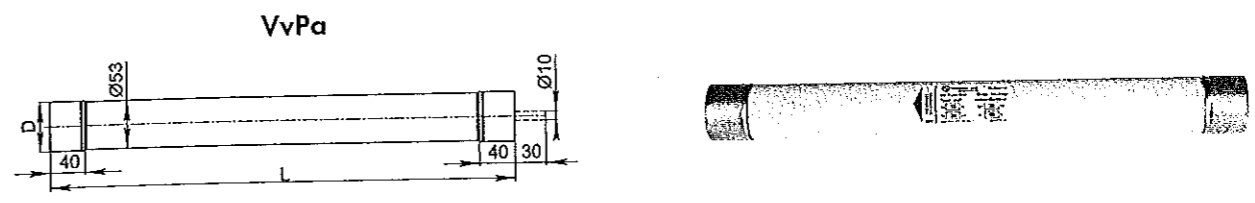
Type Тип	Order No. Каталоген No	Rated voltage Ном. напрежение	Rated current Ном. ток	Length Дължина	Diameter Диаметър	Breaking capacity Изкл. възможност
	VvPa	kV	A	L, mm	D, mm	I1, kA
VvPr 6kV 2A 55/312	1706002	6	2	312	55	20
VvPr 6kV 3.2A 55/312	1706003	6	3.2	312	55	20
VvPr 6kV 5A 55/312	1706005	6	5	312	55	20
VvPr 6kV 8A 55/312	1706008	6	8	312	55	20
VvPr 6kV 10A 55/312	1706010	6	10	312	55	20
VvPr 6kV 16A 55/312	1706016	6	16	312	55	20
VvPr 6kV 20A 55/312	1706020	6	20	312	55	20
VvPr 6kV 31.5A 55/312	1706032	6	31.5	312	55	20
VvPr 6kV 40A 72/360	1706040	6	40	360	72	31.5
VvPr 6kV 50A 72/360	1706050	6	50	360	72	31.5
VvPr 6kV 80A 72/360	1706080	6	80	360	72	40
VvPr 10kV 2A 55/412	1710002	10	2	412	55	20
VvPr 10kV 3.2A 55/412	1710003	10	3.2	412	55	20
VvPr 10kV 5A 55/412	1710005	10	5	412	55	20
VvPr 10kV 8A 55/412	1710008	10	8	412	55	20
VvPr 10kV 10A 55/412	1710010	10	10	412	55	20
VvPr 10kV 16A 55/412	1710016	10	16	412	55	20
VvPr 10kV 20A 55/412	1710020	10	20	412	55	20
VvPr 10kV 31.5A 55/412	1710032	10	31.5	412	55	20
VvPr 10kV 40A 72/460	1710040	10	40	460	72	31.5
VvPr 10kV 50A 72/460	1710050	10	50	460	72	12.5
VvPr 20kV 2A 55/512	1720002	20	2	512	55	12.5
VvPr 20kV 3.2A 55/512	1720003	20	3.2	512	55	12.5
VvPr 20kV 5A 55/512	1720005	20	5	512	55	12.5
VvPr 20kV 8A 55/512	1720008	20	8	512	55	12.5
VvPr 20kV 10A 55/512	1720010	20	10	512	55	12.5
VvPr 20kV 16A 72/564	1720016	20	16	564	72	12.5
VvPr 20kV 20A 72/564	1720020	20	20	564	72	12.5
VvPr 35kV 2A 55/612	1735002	35	2	612	55	8
VvPr 35kV 3.2A 55/612	1735003	35	3.2	612	55	8
VvPr 35kV 5A 55/612	1735005	35	5	612	55	8
VvPr 35kV 8A 55/612	1735008	35	8	612	55	8
VvPr 35kV 10A 55/612	1735010	35	10	612	55	3.2
VvPr 35kV 16A 72/664	1735016	35	16	664	72	8
VvPr 35kV 20A 72/664	1735020	35	20	664	72	8

High Voltage Fuses VvPf Type with Contact Ø56 Високоволтови предпазители ВвПф тип с втулка Ø56

Type Тип	Order No. Каталожен No	Order No. Каталожен No	Rated voltage Ном. напрежение	Rated current Ном. ток	Length Дължина	Diameter Диаметър	Breaking capacity Изкл. възможност	Min. breaking current Мин. изкл. ток	Resistance Съпротивление	Power Dissipation Загуба на мощност	Weight Тегло
	VvPfe	VvPfl	kV	A	L, mm	D, mm	I1, kA	I3, A	R, mΩ	P, W	kg.
VvPf10/17.5kV 25A 367/63	1017025	1117025	10/17.5	25	367	63	40	95	60	68	2.9
VvPf10/17.5kV 31.5A 367/63	1017032	1117032	10/17.5	31.5	367	63	40	118	44	98	2.9
VvPf10/17.5kV 40A 367/63	1017040	1117040	10/17.5	40	367	63	40	140	32	88	2.9
VvPf10/17.5kV 50A 367/63	1017050	1117050	10/17.5	50	367	63	40	168	22	110	2.9
VvPf10/17.5kV 63A 367/63	1017063	1117063	10/17.5	63	367	63	40	235	15.5	136	2.9
VvPf10/17.5kV 80A 367/76	1017080	1117080	10/17.5	80	367	76	40	320	8.5	177	3.8
VvPf10/17.5kV 100A 367/76	1017100	1117100	10/17.5	100	367	76	40	361	7	288	3.8
VvPf10/17.5kV 125A 367/76	1017125	1117125	10/17.5	125	367	76	40	500	6	236	3.8
VvPf10/17.5kV 160A 367/85	1017160	1117160	10/17.5	160	367	85	40	810	4.5	372	4.8
VvPf10/17.5kV 200A 367/85	1017200	1117200	10/17.5	200	367	85	40	970	2.5	520	4.8
VvPf10/24kV 2A 442/63	1020002	1120002	10/24	2	442	63	31.5	31	920	4	3.4
VvPf10/24kV 4A 442/63	1020004	1120004	10/24	4	442	63	31.5	38	610	11	3.4
VvPf10/24kV 6.3A 442/63	1020006	1120006	10/24	6.3	442	63	31.5	48	290	15	3.4
VvPf10/24kV 10A 442/63	1020010	1120010	10/24	10	442	63	31.5	55	277	28	3.4
VvPf10/24kV 16A 442/63	1020016	1120016	10/24	16	442	63	31.5	64	138	75	3.4
VvPf10/24kV 20A 442/63	1020020	1120020	10/24	20	442	63	31.5	82	85	77	3.4
VvPf10/24kV 25A 442/63	1020025	1120025	10/24	25	442	63	31.5	103	77	90	3.4
VvPf10/24kV 31.5A 442/63	1020032	1120032	10/24	31.5	442	63	31.5	125	57	130	3.4
VvPf10/24kV 40A 442/63	1020040	1120040	10/24	40	442	63	31.5	166	37	120	3.4
VvPf10/24kV 50A 442/63	1020050	1120050	10/24	50	442	63	31.5	240	32	149	3.4
VvPf10/24kV 63A 442/63	1020063	1120063	10/24	63	442	63	31.5	300	18	179	3.4
VvPf10/24kV 80A 442/76	1020080	1120080	10/24	80	442	76	31.5	380	9	240	4.5
VvPf10/24kV 100A 442/76	1020100	1120100	10/24	100	442	76	31.5	460	16.5	420	4.5
VvPf10/24kV 125A 442/76	1020125	1120125	10/24	125	442	76	31.5	770	7	350	4.5
VvPf10/24kV 160A 442/85	1020160	1120160	10/24	160	442	85	31.5	800	6	525	5.7
VvPf10/24kV 200A 442/85	1020200	1120200	10/24	200	442	85	31.5	1000	3	760	5.7

High Voltage Fuses VvPa Type French Standard Високоволтови предпазители ВвПа тип френски стандарт

General information • Обща информация
 Type: Тип VvPa ВвПа
 Class: Клас HV back-up
 Standard: Стандарт UTE C64-210 / IEC 60282-1
 Pin strike: Бутон Yes Да
 Application: Приложение indoor/outdoor вътрешен/открит



Type Тип	Order No. Каталожен No	Rated voltage Ном. напрежение	Rated current Ном. ток	Length Дължина	Diameter Диаметър	Breaking capacity Изкл. възможност	Weight Тегло
	VvPa	kV	A	L, mm	D, mm	I1, kA	kg.
VvPa 12kV 6.3A 55/259	1310006	12	6.3	259	55	40	1.4
VvPa 12kV 10A 55/259	1310010	12	10	259	55	40	1.4
VvPa 12kV 16A 55/259	1310016	12	16	259	55	40	1.4
VvPa 12kV 20A 55/259	1310020	12	20	259	55	40	1.4
VvPa 12kV 25A 55/259	1310025	12	25	259	55	40	1.4
VvPa 12kV 32A 55/259	1310032	12	32	259	55	40	1.4
VvPa 12kV 40A 55/259	1310040	12	40	259	55	40	1.4
VvPa 12kV 50A 55/259	1310050	12	50	259	55	40	1.4
VvPa 12kV 64A 55/259	1310064	12	64	259	55	40	1.4
VvPa 24/36kV 2A 55/520	1320002	24/36	2	520	55	40	2.7
VvPa 24/36kV 4A 55/520	1320004	24/36	4	520	55	40	2.7
VvPa 24/36kV 6.3A 55/520	1320006	24/36	6.3	520	55	40	2.7
VvPa 24/36kV 10A 55/520	1320010	24/36	10	520	55	40	2.7
VvPa 24/36kV 16A 55/520	1320016	24/36	16	520	55	40	2.7
VvPa 24/36kV 20A 55/520	1320020	24/36	20	520	55	40	2.7
VvPa 24/36kV 25A 55/520	1320025	24/36	25	520	55	40	2.7
VvPa 24/36kV 32A 55/520	1320032	24/36	32	520	55	40	2.7
VvPa 24/36kV 40A 55/520	1320040	24/36	40	520	55	40	2.7
VvPa 24/36kV 50A 55/520	1320050	24/36	50	520	55	40	2.7
VvPa 24/36kV 64A 55/520	1320064	24/36	64	520	55	40	2.7
VvPa 36kV 2A 54/585	1335002	36	2	585	54	20	3.0
VvPa 36kV 4A 54/585	1335004	36	4	585	54	20	3.0
VvPa 36kV 6.3A 54/585	1335006	36	6.3	585	54	20	3.0
VvPa 36kV 10A 54/585	1335010	36	10	585	54	20	3.0
VvPa 36kV 16A 54/585	1335016	36	16	585	54	20	3.0
VvPa 36kV 20A 54/585	1335020	36	20	585	54	20	3.0
VvPa 36kV 25A 54/585	1335025	36	25	585	54	20	3.0
VvPa 36kV 32A 54/585	1335032	36	32	585	54	20	3.0
VvPa 36kV 40A 54/585	1335040	36	40	585	54	20	3.0
VvPa 36kV 50A 54/585	1335050	36	50	585	54	20	3.0
VvPa 36kV 64A 54/585	1335064	36	64	585	54	20	3.0



Note: the fuse-links are available with a temperature limiting striker or without a striker
 All rated voltages are also available in different lengths
 Забелжка: предпазителите са налични с терморегулиращ бутон или без бутон
 Всички номинални напрежения са налични в различни дължини

Note: The fuse-links are available with a temperature limiting striker or without a striker
 Забелжка: Предпазителите могат да бъдат произведени и с термо бутон или без бутон

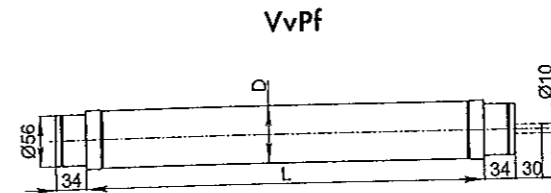
High Voltage Fuses VvP Type Високоволтови предпазители тип ВвП

Type Tun	Order No. Каталоген No	Order No. Каталоген No	Rated voltage Ном. напрежение KV	Rated current Ном. ток A	Length Дължина L, mm	Diameter Диаметър D, mm	Breaking capacity Изкл. възможност I1, kA	Min. breaking current Мин. изкл. ток I3, A	Resistance Съпротивление R, mΩ	Power Dissipation Загуба на мощност P, W	Weight Тегло kg
VvP 10/17.5kV 50A 69/367	1617050	1817050	10/17.5	50	367	69	50	168	22	110	3.1
VvP 10/17.5kV 63A 69/367	1617063	1817063	10/17.5	63	367	69	50	235	15.5	136	3.1
VvP 10/17.5kV 80A 69/367	1617080	1817080	10/17.5	80	367	69	50	320	8.5	177	3.1
VvP 10/17.5kV 100A 85/367	1617100	1817100	10/17.5	100	367	85	50	361	7	288	4.6
VvP 10/17.5kV 125A 85/367	1617125	1817125	10/17.5	125	367	85	50	500	6	236	4.6
VvP 10/17.5kV 160A 85/367	1617160	1817160	10/17.5	160	367	85	50	810	4.5	372	4.6
VvP 10/17.5kV 200A 85/367	1617200	1817200	10/17.5	200	367	85	50	970	2.5	520	4.6
VvP 10/24kV 2A 442/53	1620002	1820002	10/24	2	442	53	50	31	920	4	2.4
VvP 10/24kV 4A 442/53	1620004	1820004	10/24	4	442	53	50	38	610	11	2.4
VvP 10/24kV 6.3A 442/53	1620006	1820006	10/24	6.3	442	53	50	48	290	15	2.4
VvP 10/24kV 10A 442/53	1620010	1820010	10/24	10	442	53	50	55	277	28	2.4
VvP 10/24kV 16A 442/53	1620016	1820016	10/24	16	442	53	50	64	138	75	2.4
VvP 10/24kV 20A 442/53	1620020	1820020	10/24	20	442	53	50	82	85	77	2.4
VvP 10/24kV 25A 442/53	1620025	1820025	10/24	25	442	53	50	103	77	90	2.4
VvP 10/24kV 31.5A 442/53	1620032	1820032	10/24	31.5	442	53	50	110	57	95	2.4
VvP 10/24kV 40A 442/53	1620040	1820040	10/24	40	442	53	50	166	37	120	2.4
VvP 10/24kV 50A 442/53	1620050K	1820050K	10/24	50	442	53	50	240	32	149	2.4
VvP 10/24kV 63A 442/69	1620050	1820050	10/24	50	442	69	50	240	26	149	3.7
VvP 10/24kV 63A 442/69	1620063	1820063	10/24	63	442	69	50	300	18	179	3.7
VvP 10/24kV 63A 442/85	1620063K	1820063K	10/24	63	442	85	50	300	24	179	5.6
VvP 10/24kV 80A 442/69	1620080	1820080	10/24	80	442	69	50	380	9	240	3.7
VvP 10/24kV 80A 442/85	1620080K	1820080K	10/24	80	442	85	50	380	9	240	5.6
VvP 10/24kV 100A 442/85	1620100	1820100	10/24	100	442	85	50	460	16.5	420	5.6
VvP 10/24kV 125A 442/85	1620125	1820125	10/24	125	442	85	50	770	7	350	5.6
VvP 10/24kV 160A 442/85	1620160	1820160	10/24	160	442	85	50	800	6	525	5.6
VvP 10/24kV 200A 442/85	1620200	1820200	10/24	200	442	85	50	1000	3	760	5.6
VvP 20/36kV 2A 537/53	1635002	1835002	20/36	2	537	53	25	15	1345	10	2.8
VvP 20/36kV 4A 537/53	1635004	1835004	20/36	4	537	53	25	20	1075	31	2.8
VvP 20/36kV 6.3A 537/53	1635006	1835006	20/36	6.3	537	53	25	23	831	40	2.8
VvP 20/36kV 10A 537/53	1635010	1835010	20/36	10	537	53	25	34	329	67	2.8
VvP 20/36kV 16A 537/53	1635016	1835016	20/36	16	537	53	25	70	188	70	2.8
VvP 20/36kV 20A 537/53	1635020	1835020	20/36	20	537	53	25	100	105	86	2.8
VvP 20/36kV 25A 537/53	1635025	1835025	20/36	25	537	53	25	110	85	103	2.8
VvP 20/36kV 31.5A 537/53	1635032	1835032	20/36	31.5	537	53	25	135	71	124	2.8
VvP 20/36kV 40A 537/53	1635040	1835040	20/36	40	537	53	25	205	52	175	2.8
VvP 20/36kV 50A 537/69	1635050	1835050	20/36	50	537	69	25	220	39	191	4.4
VvP 20/36kV 63A 537/69	1635063	1835063	20/36	63	537	69	25	360	33	281	4.4
VvP 20/36kV 80A 537/85	1635080	1835080	20/36	80	537	85	25	420	11	331	6.6
VvP 20/36kV 100A 537/85	1635100	1835100	20/36	100	537	85	25	560	9	461	6.6

High Voltage Fuses VvPf Type with Contact Ø56 Високоволтови предпазители ВвПФ тип с втулка Ø56

General information • Обща информация

Type:	Тип	VvPfe (outdoor/външен) VvPfi (indoor/вътешен)
Class	Клас	HV back-up
Standard	Стандарт	IEC 60 282-1
Pin strike	Бутон	Yes Да
Application	Приложение	indoor/outdoor, air and gas вътрешен/открит, във въздух и газ



Type Tun	Order No. Каталоген No	Order No. Каталоген No	Rated voltage Ном. напрежение KV	Rated current Ном. ток A	Length Дължина L, mm	Diameter Диаметър D, mm	Breaking capacity Изкл. възможност I1, kA	Min. breaking current Мин. изкл. ток I3, A	Resistance Съпротивление R, mΩ	Power Dissipation Загуба на мощност P, W	Weight Тегло kg
VvPf 3/7.2kV 2A 192/63	1007002	1107002	3/7.2	2	192	63	40	17	590	3	1.6
VvPf 3/7.2kV 4A 192/63	1007004	1107004	3/7.2	4	192	63	40	23	480	6	1.6
VvPf 3/7.2kV 6.3A 192/63	1007006	1107006	3/7.2	6.3	192	63	40	24	265	12	1.6
VvPf 3/7.2kV 10A 192/63	1007010	1107010	3/7.2	10	192	63	40	40	140	20	1.6
VvPf 3/7.2kV 16A 192/63	1007016	1107016	3/7.2	16	192	63	40	63	61	16	1.6
VvPf 3/7.2kV 20A 192/63	1007020	1107020	3/7.2	20	192	63	40	90	33	18	1.6
VvPf 3/7.2kV 25A 192/63	1007025	1107025	3/7.2	25	192	63	40	105	29	22	1.6
VvPf 3/7.2kV 31.5A 192/63	1007032	1107032	3/7.2	31.5	192	63	40	119	19	23	1.6
VvPf 3/7.2kV 40A 192/63	1007040	1107040	3/7.2	40	192	63	40	137	16	32	1.6
VvPf 3/7.2kV 50A 192/63	1007050	1107050	3/7.2	50	192	63	40	201	12	37	1.6
VvPf 3/7.2kV 63A 192/63	1007063	1107063	3/7.2	63	192	63	40	233	9	64	1.6
VvPf 3/7.2kV 80A 192/76	1007080	1107080	3/7.2	80	192	76	40	321	5	88	2.2
VvPf 3/7.2kV 100A 192/76	1007100	1107100	3/7.2	100	192	76	40	402	3	98	2.2
VvPf 3/7.2kV 125A 192/76	1007125	1107125	3/7.2	125	192	76	40	452	2.5	86	2.2
VvPf 3/7.2kV 160A 192/85	1007160	1107160	3/7.2	160	192	85	40	560	2	130	2.7
VvPf 3/7.2kV 200A 192/85	1007200	1107200	3/7.2	200	192	85	40	730	1.5	225	2.7
VvPf 6/12kV 2A 292/63	1010002	1110002	6/12	2	292	63	40	17	790	2	2.3
VvPf 6/12kV 4A 292/63	1010004	1110004	6/12	4	292	63	40	23	537	7	2.3
VvPf 6/12kV 6.3A 292/63	1010006	1110006	6/12	6.3	292	63	40	32	405	10	2.3
VvPf 6/12kV 10A 292/63	1010010	1110010	6/12	10	292	63	40	45	137	17	2.3
VvPf 6/12kV 16A 292/63	1010016	1110016	6/12	16	292	63	40	61	96	40	2.3
VvPf 6/12kV 20A 292/63	1010020	1110020	6/12	20	292	63	40	80	51	40	2.3
VvPf 6/12kV 25A 292/63	1010025	1110025	6/12	25	292	63	40	101	43	48	2.3
VvPf 6/12kV 31.5A 292/63	1010032	1110032	6/12	31.5	292	63	40	116	30	67	2.3
VvPf 6/12kV 40A 292/63	1010040	1110040	6/12	40	292	63	40	145	26	55	2.3
VvPf 6/12kV 50A 292/63	1010050	1110050	6/12	50	292	63	40	192	18	70	2.3
VvPf 6/12kV 63A 292/63	1010063	1110063	6/12	63	292	63	40	250	13	93	2.3
VvPf 6/12kV 80A 292/76	1010080	1110080	6/12	80	292	76	40	358	8	115	3.1
VvPf 6/12kV 100A 292/76	1010100	1110100	6/12	100	292	76	40	510	6	158	3.1
VvPf 6/12kV 125A 292/76	1010125	1110125	6/12	125	292	76	40	490	5	120	3.1
VvPf 6/12kV 160A 292/85	1010160	1110160	6/12	160	292	85	40	800	3	220	3.8
VvPf 6/12kV 200A 292/85	1010200	1110200	6/12	200	292	85	40	1000	2	341	3.8
VvPf 10/17.5kV 2A 367/63	1017002	1117002	10/17.5	2	367	63	40	16	980	4	2.9
VvPf 10/17.5kV 4A 367/63	1017004	1117004	10/17.5	4	367	63	40	22	731	10	2.9
VvPf 10/17.5kV 6.3A 367/63	1017006	1117006	10/17.5	6.3	367	63	40	30	550	13	2.9
VvPf 10/17.5kV 10A 367/63	1017010	1117010	10/17.5	10	367	63	40	44	207	22	2.9
VvPf 10/17.5kV 16A 367/63	1017016	1117016	10/17.5	16	367	63	40	62	117	55	2.9
VvPf 10/17.5kV 20A 367/63	1017020	1117020	10/17.5	20	367	63	40	78	68	56	2.9

Note: the fuse-links are available with a temperature limiting striker or without a striker
All rated voltages are also available in different lengths
Забележка: предпазителите са налични с терморегулиращ бутон или без бутон
Всички номинални напрежения са налични в различни дължини

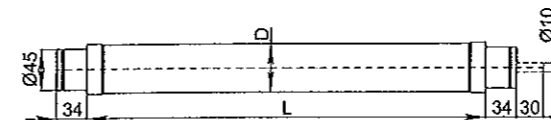
High Voltage Fuses VvP Type

Високоволтови предпазители тип ВвП

General information • Обща информация

Type:	Тип	VvP ВвП
Class	Клас	HV back-up
Standard	Стандар	VDE 0670 T402/IEC 60 282-1
Pin strike	Бутон	60N, 80N Thermo Термо
Application	Приложение	indoor/outdoor, air and gas вътрешен / открит, във въздух и газ for use in switch-fuse combinations acc.to IEC 62271-1 приложение в комбинация с разединител по IEC 62271-1

VvP



- 05 High Voltage Fuses VvP Type
Високоволтови предпазители тип ВвП
- 07 High Voltage Fuses VvPf Type with Contact Ø56
Високоволтови предпазители ВвПф тип с втулка Ø56
- 09 High Voltage Fuses VvPa Type French Standard
Високоволтови предпазители ВвПа тип френски стандарт
- 10 High Voltage Fuses VvPb Type British Standard
Високоволтови предпазители ВвПб тип британски стандарт
- 11 High Voltage Fuses VvPr Type Russian Standard
Високоволтови предпазители тип ВвПр руски стандарт
- 12 High Voltage Fuses for Measuring Transformers
Високоволтови предпазители за измервателни трансформатори
- 13 High Voltage Fuse Holders
Стойки за високоволтови предпазители
- 14 Low Voltage Fuses VPNN (NH) Type
Високомощни предпазители тип ВПНН (NH)
- 16 Low Voltage Fuses VPNNb Type
Високомощни предпазители тип ВПННб
- 17 Low Voltage Fuse Bases type OVP
Основи за високомощни предпазители тип ОВП
- 18 Low Voltage Screw type fuse links
Винтови предпазители ниско напрежение
- 19 Cylindrical fuses RT type
Цилиндрични предпазители тип RT
- 20 Fuses for the Railways
Предпазители за железниците
- 22 Fuses for the Electротransport
Предпазители за електротранспорт
- 23 Characteristics
Характеристики

Type Тип	Order No. Каталожен No	Order No. Каталожен No	Rated voltage Ном. напрежение kV	Rated current Ном. ток A	Length Дължина L, mm	Diameter Диаметър D, mm	Breaking capacity Изкл. възможност I1, kA	Min. breaking current Мин. изкл. ток I3, A	Resistance Съпротивление R, mΩ	Power Dissipation Загуба на мощност P, W	Weight Тегло kg
VvP 3/7.2kV 6.3A 192/53	1607006	1807006	3/7.2	6.3	192	53	50	24	265	12	1.3
VvP 3/7.2kV 10A 192/53	1607010	1807010	3/7.2	10	192	53	50	40	140	20	1.3
VvP 3/7.2kV 16A 192/53	1607016	1807016	3/7.2	16	192	53	50	63	61	16	1.3
VvP 3/7.2kV 20A 192/53	1607020	1807020	3/7.2	20	192	53	50	90	33	18	1.3
VvP 3/7.2kV 25A 192/53	1607025	1807025	3/7.2	25	192	53	50	105	29	22	1.3
VvP 3/7.2kV 31.5A 192/53	1607032	1807032	3/7.2	31.5	192	53	50	119	19	23	1.3
VvP 3/7.2kV 40A 192/53	1607040	1807040	3/7.2	40	192	53	50	137	16	32	1.3
VvP 3/7.2kV 50A 192/69	1607050	1807050	3/7.2	50	192	69	50	201	12	37	1.9
VvP 3/7.2kV 63A 192/69	1607063	1807063	3/7.2	63	192	69	50	233	9	64	1.9
VvP 3/7.2kV 80A 192/69	1607080	1807080	3/7.2	80	192	69	50	321	5	88	1.9
VvP 3/7.2kV 100A 192/85	1607100	1807100	3/7.2	100	192	85	50	402	3	98	2.6
VvP 3/7.2kV 125A 192/85	1607125	1807125	3/7.2	125	192	85	50	452	2.5	86	2.6
VvP 3/7.2kV 160A 192/85	1607160	1807160	3/7.2	160	192	85	50	560	2	130	2.6
VvP 3/7.2kV 200A 192/85	1607200	1807200	3/7.2	200	192	85	50	730	1.5	225	2.6
VvP 6/12kV 2A 292/53	1610002	1810002	6/12	2	292	53	50	17	790	2	1.7
VvP 6/12kV 4A 292/53	1610004	1810004	6/12	4	292	53	50	23	537	7	1.7
VvP 6/12kV 6.3A 292/53	1610006	1810006	6/12	6.3	292	53	50	32	405	10	1.7
VvP 6/12kV 10A 292/53	1610010	1810010	6/12	10	292	53	50	45	137	17	1.7
VvP 6/12kV 16A 292/53	1610016	1810016	6/12	16	292	53	50	61	96	40	1.7
VvP 6/12kV 20A 292/53	1610020	1810020	6/12	20	292	53	50	80	51	40	1.7
VvP 6/12kV 25A 292/53	1610025	1810025	6/12	25	292	53	50	101	43	48	1.7
VvP 6/12kV 31.5A 292/53	1610032	1810032	6/12	31.5	292	53	50	116	30	67	1.7
VvP 6/12kV 40A 292/53	1610040	1810040	6/12	40	292	53	50	145	26	55	1.7
VvP 6/12kV 50A 292/69	1610050	1810050	6/12	50	292	69	50	192	18	70	2.6
VvP 6/12kV 63A 292/69	1610063	1810063	6/12	63	292	69	50	250	13	93	2.6
VvP 6/12kV 80A 292/69	1610080	1810080	6/12	80	292	69	50	358	8	115	2.6
VvP 6/12kV 100A 292/85	1610100	1810100	6/12	100	292	85	50	510	6	158	3.7
VvP 6/12kV 125A 292/85	1610125	1810125	6/12	125	292	85	50	490	5	120	3.7
VvP 6/12kV 160A 292/85	1610160	1810160	6/12	160	292	85	50	800	3	220	3.7
VvP 6/12kV 200A 292/85	1610200	1810200	6/12	200	292	85	50	1000	2	341	3.7
VvP 10/17.5kV 2A 53/367	1617002	1817002	10/17.5	2	367	53	50	16	980	4	2.0
VvP 10/17.5kV 4A 53/367	1617004	1817004	10/17.5	4	367	53	50	22	731	10	2.0
VvP 10/17.5kV 6.3A 53/367	1617006	1817006	10/17.5	6.3	367	53	50	30	550	13	2.0
VvP 10/17.5kV 10A 53/367	1617010	1817010	10/17.5	10	367	53	50	44	207	22	2.0
VvP 10/17.5kV 16A 53/367	1617016	1817016	10/17.5	16	367	53	50	62	117	55	2.0
VvP 10/17.5kV 20A 53/367	1617020	1817020	10/17.5	20	367	53	50	78	68	56	2.0
VvP 10/17.5kV 25A 53/367	1617025	1817025	10/17.5	25	367	53	50	95	60	68	2.0
VvP 10/17.5kV 31.5A 53/367	1617032	1817032	10/17.5	31.5	367	53	50	118	44	98	2.0
VvP 10/17.5kV 40A 53/367	1617040	1817040	10/17.5	40	367	53	50	140	32	88	2.0

Note: The fuse-links are available with a temperature limiting striker or without a striker
Забеложка: Предпазителите могат да бъдат произведени с термобутон или без бутон





Фабрика и централа:

гр. Казанлък 6100
бул. "23ти Пехотен Шипченски Полк" N 116
Централа: 0431 / 65016
Мобилен: 0888 233244
Факс: 0431 / 65028
Търговски отдел: 0431 / 62584
Мобилен: 0887 800 533
info@nikdim.bg

Международен офис:

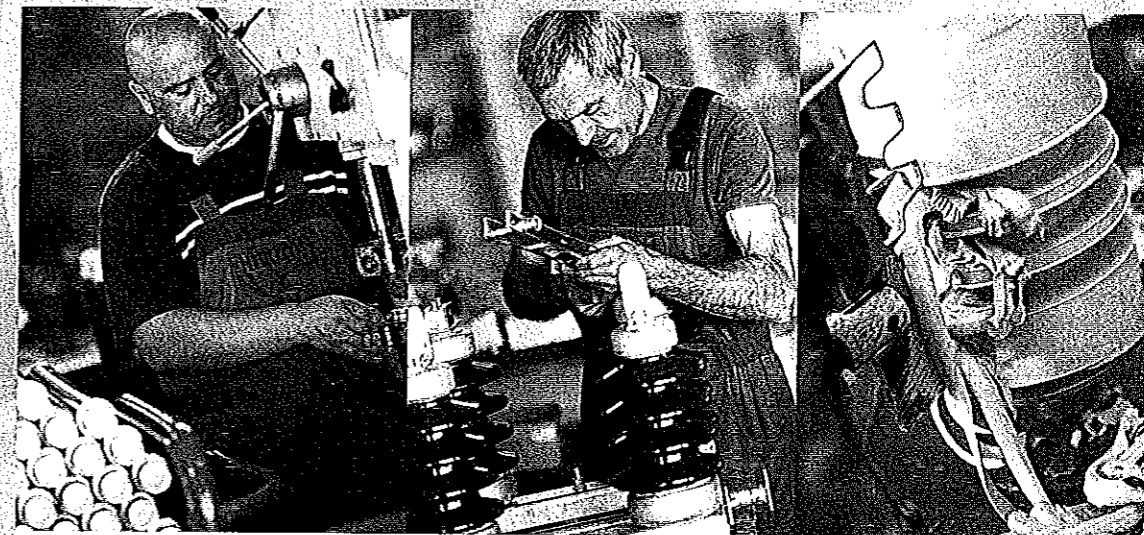
гр. София, 1517
бул. "Ботевградско шосе" бл. 6
Тел/факс: 02 845 5594
export@nikdim.bg

Factory and Headquarters:

6100 Kazanlak, Bulgaria
23rd Shipchensky Polk N 116
Central line: +359 431 65016
Mobile line: +359 888 233244
Fax: +359 431 65028
Sales: +359 431 62584
Sales mobile: +359 431 887 800 533
info@nikdim.bg

International Office:

1517 Sofia, Bulgaria
Botevgradsko Shose Blvd, bl. 6
Tel/Fax: +359 2 845 5594
export@nikdim.bg



fuses
предпазители

switches
разединители

insulators
изолатори

